



NORME ST.33

NORME RECOMMANDÉE POUR L'ÉCHANGE DE DOCUMENTS DE BREVET SOUS FORME DE "FAC-SIMILÉS"

*Révision adoptée par le Comité permanent des techniques de l'information,
à sa deuxième séance plénière, le 12 février 1999*

INTRODUCTION

1. La présente norme recommandée définit les formats à utiliser pour l'échange d'informations en matière de brevets sous forme de fac-similés. Elle a été établie à partir de normes internationales (ISO et OMPI) et de recommandations du CCITT; les normes ou les recommandations internationales sont expressément mentionnées dans le texte lorsqu'il y a lieu. La présente norme définit une présentation des documents de brevet sur support de données électronique.

2. La description détaillée des formats à utiliser porte sur des informations – images, compte tenu des principes suivants :

- a) des pages entières de documents sont représentées sous la forme d'une seule image indépendamment de leur contenu (données bibliographiques, texte ou dessins);
- b) des parties de page comportant des images intégrées dans le corps du texte constituent des cadres; il convient de noter qu'il est possible de se reporter à ces cadres grâce à des éléments prévus dans la norme [ST.32](#) de l'OMPI Recommandation concernant le balisage des documents de brevet selon le SGML (Langage normalisé de balisage généralisé).

3. La présente norme comprend les chapitres suivants :

- a) STRUCTURE DU FICHER ET DE L'ENREGISTREMENT, relatif à la présentation physique des informations transmises sous forme de fac-similé et enregistrées sur bande magnétique;
- b) CONVENTIONS POUR LE CODAGE DU FAC-SIMILÉ, relatif à la méthode à utiliser pour le codage des informations.

DÉFINITION

4. Aux fins de la présente norme, on entend par "document de brevet" les brevets d'invention, les brevets de plante, les certificats d'auteur d'invention, les brevets de dessin ou modèle, les certificats d'utilité, les modèles d'utilité, ainsi que les titres d'addition et les demandes publiées y relatifs.

5. On entend par "supports de données électroniques"

- les moyens de communication aux fins de l'échange de données en ligne;
- les supports de données électroniques amovibles, tels que les disques ou les bandes magnétiques ou optiques.

SPÉCIFICATIONS RELATIVES AUX SUPPORTS AMOVIBLES

6. Les supports amovibles porteront, sur la face externe, une étiquette lisible par l'homme ainsi que le numéro d'ordre de volume. Ce numéro sera aussi enregistré sur le support lui-même, à la place prévue à cet effet.

STRUCTURE DU FICHER ET DE L'ENREGISTREMENT

7. Un fichier peut être divisé en plusieurs volumes, sous réserve de l'accord des partenaires.



MANUEL SUR L'INFORMATION ET LA DOCUMENTATION EN MATIÈRE DE PROPRIÉTÉ INDUSTRIELLE

Réf. : Normes – ST.33

page : 3.33.2

8. Les spécifications ci-après s'appliquent aux bandes destinées au traitement des classes de l'unité centrale :

- a) étiquettes normalisées pour volume, en-tête 1 et en-tête 2, compatibles avec les étiquettes IBM;
- b) l'étiquette et le préfixe de l'enregistrement devront être codés en caractères de l'alphabet latin et en chiffres arabes, totalement compatibles avec le système IBM EBCDIC et avec le code de caractères figurant à l'appendice I;

Présentation du fichier

9. Les supports de données amovibles contiendront un fichier unique contenant lui-même un certain nombre de documents de brevet.

10. Chaque fichier contiendra un ensemble d'enregistrements logiques représentant des images d'un document, sous la forme d'une pleine page ou d'une image intégrée. La figure ci-dessous montre la structure générale d'un fichier :

1001 étiquettes	enreg. log. 1	enreg. log. 2	enreg. log. n	1001 étiquettes
-----------------	---------------	---------------	---------------	-----------------

11. La longueur de l'enregistrement logique doit être inférieure à $(216 - 256) \times 19.996$ positions. Le nombre maximum d'enregistrements physiques dans un enregistrement logique est de 65.280.

Technique de répartition

12. Il est nécessaire d'avoir recours à une technique de répartition pour les enregistrements physiques, les dispositifs utilisant des bandes magnétiques ne pouvant pas absorber, dans les circonstances normales, des enregistrements physiques dépassant 32.000 caractères. Le préfixe de l'enregistrement contient certains éléments relatifs à la technique de répartition, à savoir l'élément 7 (numéro d'ordre de l'enregistrement) et l'élément 16 (total des enregistrements).

Spécifications relatives à l'enregistrement logique

13. Un enregistrement logique ne peut pas contenir plus d'une image. Toutes les images sont considérées comme contenues dans des cadres. Un cadre peut couvrir une page entière (numéro de cadre 0000) et contenir par conséquent tous les genres de données-images dans le cas d'un codage de fac-similé pleine page.

Spécifications relatives à l'enregistrement physique

14. L'enregistrement physique présente les caractéristiques suivantes :

- a) la méthode d'enregistrement repose sur des blocs de longueur variable;
- b) la longueur maximale d'un bloc variable est de 20.000, y compris l'indicateur de longueur de bloc;
- c) la taille maximale d'un enregistrement physique est de 19.996, y compris l'indicateur de longueur d'enregistrement;
- d) chaque enregistrement physique débute par un préfixe de 256 bytes (y compris l'indicateur de longueur d'enregistrement binaire non disponible pour les programmes d'application des unités centrales). Le préfixe est défini à l'appendice II;
- e) les enregistrements logiques peuvent se répartir sur plusieurs enregistrements physiques;
- f) un enregistrement physique ne contient pas plus d'un enregistrement logique;
- g) une série de numéros d'ordre d'enregistrement correspondant aux enregistrements physiques est affectée pour chaque cadre;



MANUEL SUR L'INFORMATION ET LA DOCUMENTATION EN MATIÈRE DE PROPRIÉTÉ INDUSTRIELLE

Réf. : Normes – ST.33

page : 3.33.3

h) la présentation de l'enregistrement physique peut être schématisée de la façon suivante :

Préfixe Enregistrement Physique	données
---------------------------------------	---------

IDENTIFICATION DES DOCUMENTS DE BREVET

15. Le lien entre les documents de brevet et les enregistrements logiques est défini par le contenu de chaque enregistrement physique :

- Le préfixe d'enregistrement contient l'identification complète de chaque document de brevet contenant des éléments définis conformément aux normes [ST.3](#), [ST.10/B](#) et [ST.16](#);
- Des documents de révision complémentaires, ayant la même identification, peuvent figurer dans le même fichier. En général, la transition entre les documents (portant notamment le même identificateur) est indiquée par l'enregistrement physique pour lequel
 - le numéro d'ordre de l'enregistrement courant est égal au nombre "Total des enregistrements",
 - le numéro du cadre courant est égal au "Numéro de fin de cadre",
 - le numéro de page courante est égal au nombre "Total des pages".

CONVENTIONS POUR LE CODAGE DU FAC-SIMILÉ

16. Le schéma de codage utilisé pour les données-images est fondé sur la technique de compression des données modifiée READ II pour les télécopieurs du groupe 4 du CCITT, qui est décrite dans la recommandation T.6 dudit comité. Il convient en particulier de prendre note des directives ci-après relatives aux fonctions de traitement et de commande qui sont énoncées dans cette recommandation :

- a) Codage de la première ligne : Le codage de la première ligne est bidimensionnel et sa ligne de référence est une ligne blanche fictive;
- b) Code de synchronisation de ligne : Les codes de synchronisation de ligne ne seront pas utilisés;
- c) Code de fin de cadre : Le code de fin de cadre sera représenté par le code de fin de bloc de télécopie (EOFB) qui consiste en deux codes successifs de fin de ligne (EOL) et est représenté par les 24 bits suivants :
EOFB = 0000000000100000000001;
- d) Bits de justification pour les lignes : Les bits de justification pour les lignes ne seront pas utilisés;
- e) Bits de remplissage pour le cadre : Des bits de remplissage doivent être utilisés après le code de fin de bloc de télécopie en vue d'observer les limites d'octet. Leur format se compose d'une séquence de zéros d'une longueur de 1 à 7 bits;
- f) Méthode de codage : Il n'est pas possible d'utiliser un code de configuration pour une séquence supérieure à 2560. Les séquences d'une longueur supérieure à 2623 doivent être codées à l'aide de codes de configuration successifs et du code de terminaison;
- g) Sens de la séquence de bits : Le sens de la séquence de bits va du bit de poids fort au bit de poids faible;
- h) Mode non codé : Toutes les données doivent être codées. Le mode sans compression ne sera pas utilisé.

EXEMPLE

17. On trouvera à l'appendice IV un exemple de codage d'images saisies pour un document de huit pages.



MANUEL SUR L'INFORMATION ET LA DOCUMENTATION EN MATIÈRE DE PROPRIÉTÉ INDUSTRIELLE

Réf. : Normes – ST.33

page : 3.33.4

APPLICATION

18. Il est recommandé qu'avant de procéder à des échanges réguliers d'informations, les offices examinent ensemble de façon approfondie la façon exacte dont la présente norme recommandée est appliquée, notamment pour ce qui est des informations à enregistrer sous les numéros 22 à 30 compris de la description des éléments des préfixes qui figure à l'appendice II.

[Les appendices suivent]



MANUEL SUR L'INFORMATION ET LA DOCUMENTATION EN MATIÈRE DE PROPRIÉTÉ INDUSTRIELLE

Réf. : Normes – ST.33

page : 3.33.5

APPENDICE I

JEU DE CARACTÈRES POUR LE CODAGE DES ÉTIQUETTES
ET DES PRÉFIXES D'ENREGISTREMENT

Ligne	Colonne Configuration binaire	0	1	2	3	4	5	6	7	8	9	A	B	C	D	E	F
		00				01				10				11			
		00	01	10	11	00	01	10	11	00	01	10	11	00	01	10	11
0	0000					SP		-									0
1	0001							/						A	J		1
2	0010													B	K	S	2
3	0011													C	L	T	3
4	0100													D	M	U	4
5	0101													E	N	V	5
6	0110													F	O	W	6
7	0111													G	P	X	7
8	1000													H	Q	Y	8
9	1001													I	R	Z	9
A	1010																
B	1011							,	#								
C	1100					<	*	%									
D	1101					()	'									
E	1110					+	;	>	=								
F	1111							?	"								

[L'appendice II suit]



MANUEL SUR L'INFORMATION ET LA DOCUMENTATION EN MATIÈRE DE PROPRIÉTÉ INDUSTRIELLE

Réf. : Normes – ST.33

page : 3.33.6

APPENDICE II

DÉFINITION DU PRÉFIXE

M/D	No. ÉLÉMENT	NOM	BYTES	TYPE
M	0	LONGUEUR D'ENREGISTREMENT	4	B
M	1	LONGUEUR D'ENREGISTREMENT	5	C
M	2	OFFICE DE PUBLICATION	2	C
M	3	CODE DU TYPE DE DOCUMENT	2	C
M	4	NUMÉRO DU DOCUMENT (8 DERNIÈRES POSITIONS)	8	C
M	5	NUMÉRO DE PAGE	4	C
M	6	NUMÉRO DU CADRE	4	C
M	7	NUMÉRO D'ORDRE DE L'ENREGISTREMENT	2	B
M	8	POSITION 9 DU NUMÉRO DE DOCUMENT	1	C
M	9.1	POSITION 10 DU NUMÉRO DE DOCUMENT	1	C
D	9.2	CODE DE CORRECTION	4	C
M	9.3	NUMÉRO DE DOCUMENT COMPLET	12	C
M	9.4	AUTRES (UTILISATION POUR L'ÉCHANGE)	2	C
D	10	AUTRES (UTILISATION INTERNE)	20	C
M	11	OFFICE D'ORIGINE	2	C
M	12	DATE D'EXTRACTION	6	C
M	13	ÉTAT DE L'ENREGISTREMENT	1	C
D	14	TOTAL DES PAGES	4	C
M	15	NUMÉRO DE FIN DE CADRE	4	C
M	16	TOTAL DES ENREGISTREMENTS	2	B
M	17	DOCUMENT DE RÉVISION	1	C
D	18	HAUTEUR DU DOCUMENT	3	C
D	19	LARGEUR DU DOCUMENT	3	C
M	20.1	DATE COMPLÈTE D'EXTRACTION (CCYYMMDD)	8	C
D	20.2	DATE DE PUBLICATION (CCYYMMDD)	8	C
M	20.3	AUTRES (UTILISATION POUR L'ÉCHANGE)	4	C
D	21	AUTRES (UTILISATION INTERNE)	20	C
M	22	EXISTENCE DE DONNÉES BIBLIOGRAPHIQUES	1	C
M	23	EXISTENCE DE REVENDICATION	1	C
M	24	EXISTENCE DE DESSIN	1	C
M	25	EXISTENCE DE MODIFICATION	1	C
M	26	EXISTENCE DE DESCRIPTION	1	C
M	27	EXISTENCE D'ABRÉGÉ	1	C
M	28	EXISTENCE DE RAPPORT DE RECHERCHE	1	C
M	29	AUTRES (UTILISATION POUR L'ÉCHANGE)	20	C
D	30	AUTRES (UTILISATION INTERNE, P. EX. SYMBOLES CIB)	20	C
M	31	TYPE DE DONNÉES	1	C
M	32	MÉTHODE DE COMPRESSION DES DONNÉES IMAGES	2	C
M	33	CODE DU FACTEUR K	2	C
M	34	RÉSOLUTION	2	C
M	35	HAUTEUR DU CADRE	3	C
M	36	LARGEUR DU CADRE	3	C
M	37	NOMBRE DE LIGNES DANS LA HAUTEUR DU CADRE	4	C
M	38	NOMBRE DE LIGNES DANS LA LARGEUR DU CADRE	4	C
D	39	CODE DE ROTATION	1	C
M	40	COORDONNÉES DU CADRE SUR L'AXE DES X	4	C
M	41	COORDONNÉES DU CADRE SUR L'AXE DES Y	4	C
M	42	STATUT DU CADRE	1	C
M	43.1	IDENTIFICATION DE LA VERSION	3	C
M	43.2	LONGUEUR TOTALE DES DONNÉES IMAGES	4	B
M	43.3	AUTRES (UTILISATION POUR L'ÉCHANGE)	12	C
D	44	AUTRES (UTILISATION INTERNE)	20	C
M	45	LONGUEUR DES DONNÉES IMAGES	2	B
M	46	DONNÉES IMAGES	V	B

M : Obligatoire

B : Binaire

D : Souhaitable

C : Caractère

V : Variable

Toutes les zones du format doivent figurer, mais seules les zones obligatoires doivent contenir des données.
Tous les champs seront justifiés à droite.



Appendice II, page 2

DESCRIPTION DES ÉLÉMENTS DES PRÉFIXES

<u>Numéro de l'élément</u>	
0	LONGUEUR D'ENREGISTREMENT Variable, utilisée uniquement par les systèmes d'exploitation avec traitement des enregistrements spécifiques (notamment, logiciels d'unité centrale)
1	LONGUEUR D'ENREGISTREMENT Valable pour tous les systèmes d'exploitation; la valeur est égale à la valeur de l'élément 0 moins la valeur 4
2	OFFICE DE PUBLICATION Code de la norme ST.3 de l'OMPI (Code normalisé à deux lettres recommandé pour la présentation des pays, ainsi que d'autres entités et des organisations internationales) pour l'office de publication
3	CODE DU TYPE DE DOCUMENT Code de la norme ST.16 de l'OMPI (Code normalisé d'identification de différents types de documents de brevet).
4	NUMÉRO DU DOCUMENT (8 DERNIÈRES POSITIONS) Numéro d'identification du document de format normalisé conforme à la norme ST.6 de l'OMPI, justifié à droite. Voir l'exemple figurant dans l'appendice V.
5	NUMÉRO DE PAGE Numéro de cette page par rapport au nombre total de pages saisies (élément 14) du document (valeur comprise entre 0001 et 9999 au maximum).
6	NUMÉRO DU CADRE Identification du cadre par rapport à cette page. Voir l'appendice III.
7	NUMÉRO D'ORDRE DE L'ENREGISTREMENT Identification de cet enregistrement par rapport au nombre total d'enregistrements (élément 16) dans ce cadre (valeur comprise entre l'hexadécimal '01' et 'FF')
8	POSITION 9 DU NUMÉRO DE DOCUMENT Position 9 à l'extrême gauche d'un numéro de document comportant 9 positions; également utilisée pour le code de l'année impériale dans le cas des documents japonais, représente la désignation de l'année de la traduction dans le calendrier non japonais. MEIJI=1, TAISHO=2, SHOWA=3, HEISEI=4. Voir les exemples figurant dans l'annexe V.
9.1	POSITION 10 DU NUMÉRO DE DOCUMENT Position à l'extrême gauche d'un numéro de document comportant 10 positions; voir l'exemple figurant dans l'appendice V.
9.2	CODE DE CORRECTION Code de correction conforme à la norme ST.50 .
9.3	NUMÉRO DE DOCUMENT COMPLET Pour des raisons de lisibilité et afin de permettre d'éventuelles extensions au cas où 12 positions seraient permises.
9.4, 20.3, 29, 43.3	AUTRES (UTILISATION POUR L'ÉCHANGE) SP=ESPACE (HEX 40) actuellement.
10, 21, 44	AUTRES (UTILISATION INTERNE) Libre utilisation par chaque office pour traitement interne.



MANUEL SUR L'INFORMATION ET LA DOCUMENTATION EN MATIÈRE DE PROPRIÉTÉ INDUSTRIELLE

Réf. : Normes – ST.33

page : 3.33.8

Appendice II, page 3

<u>Numéro de l'élément</u>	
11	OFFICE D'ORIGINE Office des brevets responsable de la production de l'image saisie identifiée au moyen du code de la norme ST.3 de l'OMPI (Code normalisé à deux lettres recommandé pour la présentation des pays, ainsi que d'autres entités et des organisations internationales délivrant ou enregistrant des titres de propriété industrielle).
12	DATE D'EXTRACTION Date de l'extraction de l'image (YYMMDD); pour l'indication du siècle, voir l'élément n° 20.1.
13	ÉTAT DE L'ENREGISTREMENT N=Nouveau; R=Remplacer; D=Supprimer Par remplacement, on entend le remplacement d'un document antérieur défini conformément aux éléments n ^{os} 3, 4, 8, 9.1.
14	TOTAL DES PAGES Nombre total de pages saisies pour ce document.
15	NUMÉRO DE FIN DE CADRE Numéro du dernier cadre pour cette page.
16	TOTAL DES ENREGISTREMENTS Nombre total d'enregistrements pour ce cadre.
17	DOCUMENT DE RÉVISION 1 = Document de révision; p.ex. : document à considérer comme une adjonction à un document antérieur, avec même identification par les éléments n ^{os} 2, 3, 4, 8, 9.1. 0 = Autre document.
18, 19	HAUTEUR ET LARGEUR DU DOCUMENT Spécification de la taille du papier en millimètres (mm) aux fins de la représentation du document sur papier.
20.1	DATE COMPLÈTE D'EXTRACTION (CCYYMMDD) Date de la saisie de l'image. Cette date doit être la même pour tous les enregistrements d'un document donné.
20.2	DATE DE PUBLICATION (CCYYMMDD) Date de publication d'un document donné.
22-28	EXISTENCE DE SOUS-DOCUMENTS Identification du ou des types de sous-documents figurant sur cette page. L'identification n'est pas liée à la proportion de la page contenue dans le cadre. Les positions 22 (données bibliographiques) et 27 (abrégé) seront notamment utilisées dans des pages-images figurant dans les premières pages normalisées. On trouvera des exemples à l'appendice IV. 1 = PRÉSENT; 0 = ABSENT; SP = NON UTILISÉ N.B. : Le sous-document Modification doit exister concurremment à d'autres sous-documents.
30	AUTRES (UTILISATION INTERNE, P.EX. SYMBOLES DE LA CIB) Libre utilisation par chaque office pour traitement interne, p.ex. pour l'enregistrement des symboles de la CIB.
31	TYPE DE DONNÉES I = IMAGE Autres valeurs actuellement non affectées.
32	MÉTHODE DE COMPRESSION M2 = modified read code II (MRII); p.ex. : groupe de télécopieurs n° 4.



Appendice II, page 4

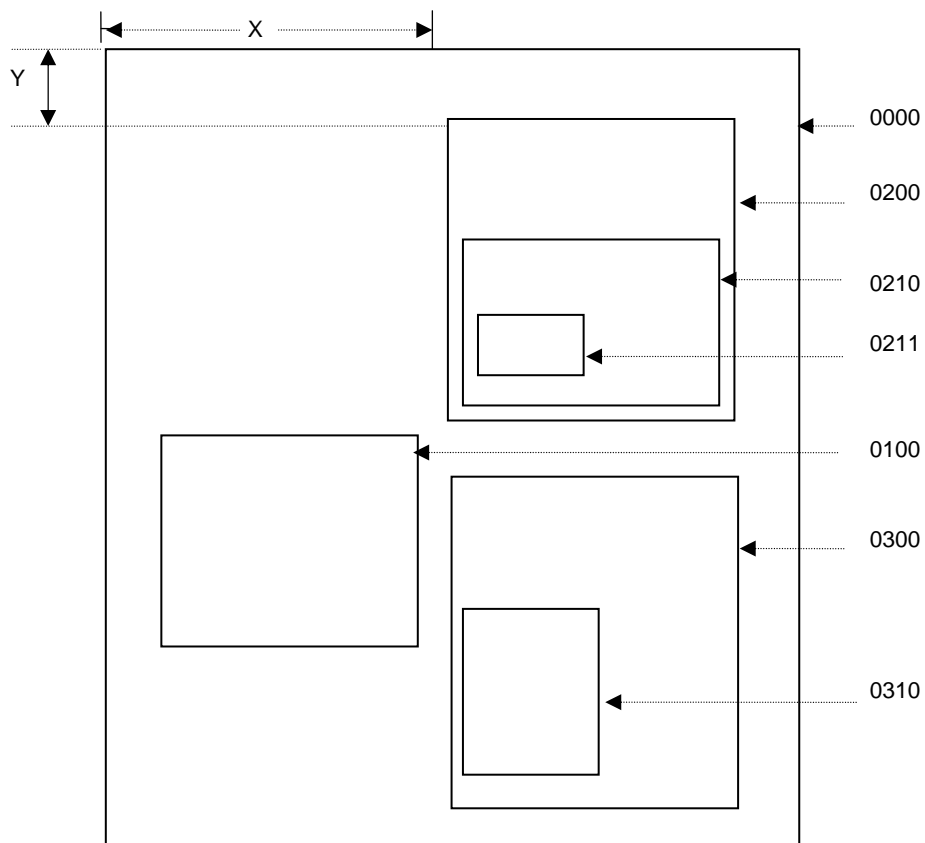
<u>Numéro de l'élément</u>													
33	FACTEUR K K infini est représenté par la valeur 99.												
34	RÉSOLUTION 8 = 8 lignes/mm; p.ex. : 200 dpi 12 = 12 lignes/mm; p.ex. : 300 dpi 16 = 16 lignes/mm; p.ex. : 400 dpi												
35, 36	HAUTEUR ET LARGEUR DU CADRE Indication des dimensions du cadre en millimètres (mm) indépendamment de la rotation (élément 39). Exemples à l'appendice IV.												
37, 38	NOMBRE DE LIGNES DANS LA HAUTEUR ET LA LARGEUR DU CADRE Nombre de lignes explorées pour chaque dimension du cadre												
39	CODE DE ROTATION Indication de l'angle de rotation du cadre <table border="1" data-bbox="352 981 611 1218"><tr><td>1 =</td><td>↑</td><td>↗</td></tr><tr><td>2 =</td><td>←</td><td>↖</td></tr><tr><td>3 =</td><td>↓</td><td>↘</td></tr><tr><td>4 =</td><td>→</td><td>↙</td></tr></table>	1 =	↑	↗	2 =	←	↖	3 =	↓	↘	4 =	→	↙
1 =	↑	↗											
2 =	←	↖											
3 =	↓	↘											
4 =	→	↙											
	SP= Non utilisé Un exemple est donné à l'appendice IV												
40, 41	POSITION DU CADRE SUR L'AXE DES X ET DES Y Coordonnées X et Y en dixièmes (1/10) de millimètre (mm) de l'emplacement du cadre par rapport au coin supérieur gauche de la page. Des exemples sont donnés à l'appendice IV.												
42	STATUT DU CADRE M = manquant; R = remplacement; SP = non utilisé												
43.1	IDENTIFICATION DE LA VERSION La valeur 'V20' sera utilisée pour cette version. Toute autre valeur (y compris les espaces) renvoie à la première version de la norme												
43.2	LONGUEUR TOTALE DES DONNÉES-IMAGES La longueur totale des données-images pour ce cadre est sans préfixe.												
45	LONGUEUR DES DONNÉES-IMAGES Nombre total de bytes de données-images successives.												
46	SECTION DES DONNÉES-IMAGES Variable.												

[L'appendice III suit]



APPENDICE III

CONVENTION DU NUMÉRO DU CADRE



Note : Le sens de la numérotation des cadres est de gauche à droite et de haut en bas.

[L'appendice IV suit]



APPENDICE IV

EXEMPLES DE CODAGE D'IMAGES SAISIÉS

1. Le présent document, donné à titre d'exemple, est constitué de pages de documents de l'OEB, de l'Office japonais des brevets et de l'Office des brevets et des marques des États-Unis d'Amérique. Ce document sera considéré à des fins d'illustration comme correspondant à une demande déposée auprès de l'OEB et portant le numéro 0091492, et comporte les éléments suivants :

- a) une page de couverture avec données bibliographiques et abrégé (page 1)
- b) trois pages de description ou de spécifications (pages 2, 3 et 4)
- c) une page de revendications (page 5)
- d) deux pages de dessins (pages 6 et 7)
- e) un rapport de recherche (page 8)

2. Les exemples fournis ne portent que sur la saisie des images intégrées et les dessins complets figurant dans le document. Les pages marquées **CONTENU DE L'ENREGISTREMENT** après chaque page du document pris comme exemple illustrent l'application de la présente norme. Il est à noter que, dans certains cas, la longueur maximale de l'enregistrement physique est insuffisante pour mettre sur un seul enregistrement l'information complète concernant une page. Dans les cas semblables, par exemple les pages 3, 6 et 7 du document type (cf. demande OEB n° 0091492), plus d'un enregistrement est utilisé pour insérer un cadre.

3. La saisie de pages entières (cadre = 0000) est analogue à la page 6 de l'exemple à l'exception des éléments suivants :

Numéro du cadre :	0000
Numéro de fin de cadre :	0000
Hauteur du cadre :	0297
Largeur du cadre :	0210
Lignes dans la hauteur du cadre :	selon la résolution
Lignes dans la largeur du cadre :	selon la résolution
Position du cadre sur les axes des X et des Y :	0000

et valeurs ajustées correspondantes pour les éléments 0, 1 et 45.

4. Il a aussi été procédé à une réduction par compression dans les exemples cités compte tenu des valeurs hypothétiques constantes ci-après :

1:10 pour une résolution de 8 lignes/mm
1:20 pour une résolution de 12 lignes/mm
1:30 pour une résolution de 16 lignes/mm

- 5. Les éléments "Autres" (n°s 10, 21, 29, 30 et 44) contenant uniquement des espaces (x'40') ne sont pas indiqués.
- 6. Tous les champs binaires apparaissent en notation hexadécimale.
- 7. Le caractère ESPACE est représenté par un 'b' (blank) dans le texte imprimé.



Appendice IV, page 2

Document exemple, page 1


Europäische Patentamt
European Patent Office
Office européen des brevets

(11) Publication number: **0 091 492 A1**

(12) **EUROPEAN PATENT APPLICATION**
 published in accordance with Art. 158(3) EPC

(21) Application number: **82903182.2**

(22) Date of filing: **21.10.82**

Data of the international application taken as a basis:

(66) Int. Cl.³: **H 04 N 5/48**
H 04 N 5/08, H 04 N 5/93

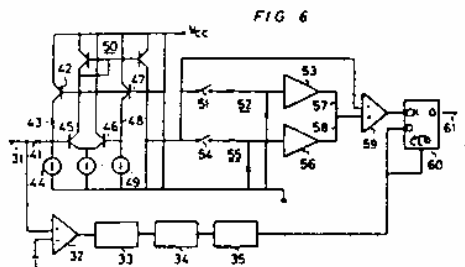
(68) International application number: **PCT/JP82/00416**

(67) International publication number: **WO83/01662 (28.04.83) 63/10**

<p>(30) Priority: 21.10.81 JP 168062/81</p> <p>(43) Date of publication of application: 19.10.83 Bulletin 83/42</p> <p>(54) Designated Contracting States: DE FR GB NL</p>	<p>(71) Applicant: SONY CORPORATION 7-35 Kitashinagawa 6-Chome Shinagawa-ku Tokyo 141(JP)</p> <p>(72) Inventor: YAMADA, Hisafumi Sony Corporation 7-35, Kitashinagawa 6-chome Shinagawa-ku Tokyo 141(JP)</p> <p>(72) Inventor: KURIKI, Choei Sony Corporation 7-35, Kitashinagawa 6-chome Shinagawa-ku Tokyo 141(JP)</p> <p>(72) Inventor: SAITO, Junya Sony Corporation 7-35, Kitashinagawa 6-chome Shinagawa-ku Tokyo 141(JP)</p> <p>(74) Representative: Thomas, Christopher Hugo et al. D Young & Co 10 Staple Inn London WC1V 7RD(GB)</p>
---	---

(54) REFERENCE TIME-DETECTING CIRCUIT.

(52) In a reference time-detecting circuit detecting a predetermined transit of synchronizing signal which will become a reference time for a video signal, in order to detect the reference time by using a masking pulse including the predetermined transit and the video signal, the transit detection level is provided at a position forward by 1/2 of the level of the synchronizing signal, and the detection signal and the masking pulse are supplied to a flip-flop circuit (60), thereby obtaining an output signal. Therefore, according to the present invention, since the detection level is provided at a position forward by 1/2 of the level of the synchronizing signal, the reference time can be detected by the initial pulse in the masking pulse range, and since the signal and the masking pulse are supplied to the flip-flop circuit (60), a reference time signal can be formed extremely easily.



EP 0 091 492 A1



MANUEL SUR L'INFORMATION ET LA DOCUMENTATION EN MATIÈRE DE PROPRIÉTÉ INDUSTRIELLE

Réf. : Normes – ST.33

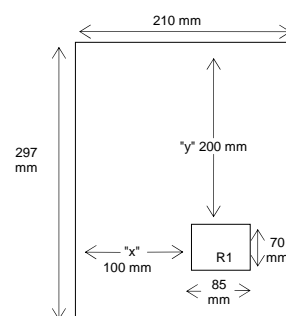
page : 3.33.13

Appendice IV, page 3

M/D	N° ÉLÉMENT	NOM	BYTES	TYPE	CONTENU
M	0	LONGUEUR D'ENREGISTREMENT	4	B	X '1398000'
M	1	LONGUEUR D'ENREGISTREMENT	5	C	5012
M	2	OFFICE DE PUBLICATION	2	C	EP
M	3	CODE DU TYPE DE DOCUMENT	2	C	A1
M	4	NUMÉRO DU DOCUMENT (8 DERNIÈRES POSITIONS)	8	C	b0091492
M	5	NUMÉRO DE PAGE	4	C	0001
M	6	NUMÉRO DU CADRE	4	C	0100
M	7	NUMÉRO D'ORDRE DE L'ENREGISTREMENT	2	B	X'0001'
M	8	POSITION 9 DU NUMÉRO DE DOCUMENT	1	C	b
M	9.1	POSITION 10 DU NUMÉRO DE DOCUMENT	1	C	b
M	9.2	CODE DE CORRECTION	4	C	bbbb
M	9.3	NUMÉRO DE DOCUMENT COMPLET	12	C	bbbb0091492
M	9.4	AUTRES (UTILISATION POUR L'ÉCHANGE)	2	C	bb
M	11	OFFICE D'ORIGINE	2	C	US
M	12	DATE D'EXTRACTION	6	C	840314
M	13	ÉTAT DE L'ENREGISTREMENT	1	C	N
D	14	TOTAL DES PAGES	4	C	0008
M	15	NUMÉRO DE FIN DE CADRE	4	C	0100
M	16	TOTAL DES ENREGISTREMENTS	2	B	X'0001'
D	17	IDENTIFICATION DU BULLETIN DE RÉVISION	1	C	0
D	18	HAUTEUR DU DOCUMENT	3	C	297
D	19	LARGEUR DU DOCUMENT	3	C	210
M	20.1	DATE COMPLÈTE D'EXTRACTION (CCYYMMDD)	8	C	19840314
d	20.2	DATE DE PUBLICATION (CCYYMMDD)	8	C	19831019
M	20.3	AUTRES (UTILISATION POUR L'ÉCHANGE)	4	C	bbbb
M	22	EXISTENCE DE DONNÉES BIBLIOGRAPHIQUES	1	C	1
M	23	EXISTENCE DE REVENDICATION	1	C	0
M	24	EXISTENCE DE DESSIN	1	C	0
M	25	EXISTENCE DE MODIFICATION	1	C	0
M	26	EXISTENCE DE DESCRIPTION	1	C	0
M	27	EXISTENCE D'ABRÉGÉ	1	C	1
M	28	EXISTENCE DE RAPPORT DE RECHERCHE	1	C	0
M	31	TYPE DE DONNÉES	1	C	1
M	32	MÉTHODE DE COMPRESSION DES DONNÉES-IMAGES	2	C	M2
M	33	CODE DU FACTEUR K	2	C	99
M	34	RÉSOLUTION	2	C	08
M	35	HAUTEUR DU CADRE	3	C	070
M	36	LARGEUR DU CADRE	3	C	085
M	37	NOMBRE DE LIGNES DANS LA HAUTEUR DU CADRE	4	C	0560
M	38	NOMBRE DE LIGNES DANS LA LARGEUR DU CADRE	4	C	0680
D	39	CODE DE ROTATION	1	C	1
M	40	COORDONNÉES DU CADRE SUR L'AXE DES X	4	C	1000
M	41	COORDONNÉES DU CADRE SUR L'AXE DES Y	4	C	2000
M	42	STATUT DU CADRE	1	C	b
M	43.1	IDENTIFICATION DE LA VERSION	3	C	V20
M	43.2	LONGUEUR TOTALE DES DONNÉES IMAGES	4	B	X '00001298'
M	43.3	AUTRES (UTILISATION POUR L'ÉCHANGE)	12	C	bbbbbbbbb
M	45	LONGUEUR DES DONNÉES-IMAGES	2	B	X '1298' (*)
M	46	DONNÉES-IMAGES	V	B	

(*) = 4760 bytes

Document exemple, page 1
CONTENU ENREGISTREMENT 1





Appendice IV, page 4

Document exemple, page 2

0091492

- 1 -

DESCRIPTION

TITLE OF THE INVENTION

REFERENCE TIME DETECTION CIRCUIT

5 TECHNICAL FIELD

This invention relates to a reference time detecting circuit suitable for a ghost signal cancelling apparatus which cancels out a ghost in, for example, a video signal stage.

10 BACKGROUND ART

As, for example, shown in Fig. 1, a signal received by an antenna 1 is supplied through a tuner 2 and a video intermediate frequency amplifier 3 to a video signal detecting circuit 4 by which a video signal is detected. This video signal is supplied through a delay circuit 5 the delay time of which corresponds to the period of duration necessary for cancelling out a pre-ghost signal to a composer 6. Also, a ghost imitating signal from a transversal filter which will be described later is supplied to the composer 6 and thus the composer 6 supplies therefrom a video signal with a ghost signal eliminated to an output terminal 7.

25 The video signal derived from the video signal detecting circuit 4 is supplied to a delay circuit 8 which constructs the transversal filter. The delay circuit 8 is formed such that delay elements each of which has a sampling period (for example, 10 nano seconds) taken as a unit of

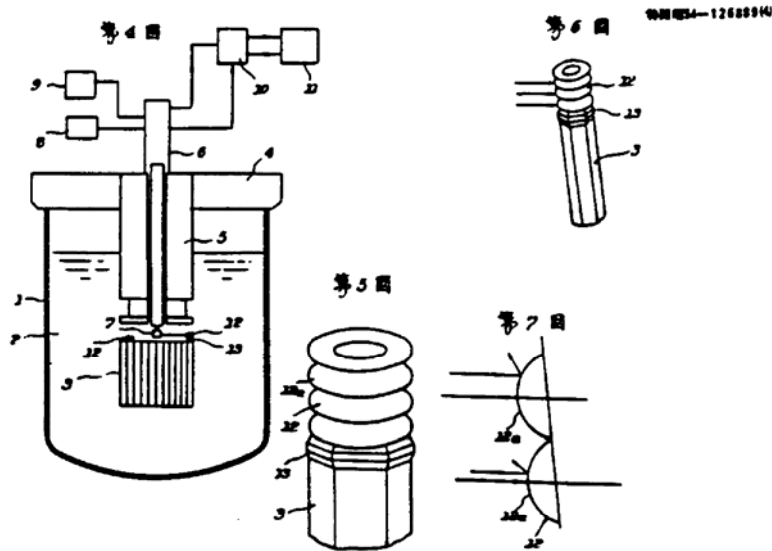
[Aucune image intégrée ne sera saisie pour cette page du document exemple]



Appendice IV, page 5

Document exemple, page 3

0 091 492



特許補正書
昭和55年特許第38186号
特許庁長官 訓 諭 第 二 號

1. 事件の表示
昭和55年特許第 38186 号

2. 発明の名称
伊心器装置

3. 補正をする項
事件との関係 特許出願人

(307) 東京芝浦電気株式会社
(補正 / 係)

4. 代理人
OHP 09 492
〒100 東京都千代田区千代田1-11-2039
(電話) 03 (313) 2211 支店
4330 弁理士 橋 本 正 一

5. 補正命令の日付
昭和55年 11 月 27 日

6. 補正の期日
昭和55年 12 月 27 日

7. 補正の概要
特許第38186号「伊心の伊心器装置」の請求項1及び図1

補正の内容

1. 請求項3の第3行中の「併上して」を「併上した」と改める。
2. 同項3の第4行中の「(C₁)」の語を「(ヘッパ)」の語を加える。
3. 同項3の第6行中の「受電部」の語を「(C₁の方向)」の語を加える。
4. 同項3の第8行から第9行に互換する「一列の受電部と受電部力を内蔵されて」を「受電部と受電部の機能を備えて」と改める。
5. 同項3の第4行の第2段の行を改めて下記の文を加える。
「即ち、上述した実施例に示される内蔵状態を相反状態とは、内蔵状態を示した状態について説明したけれども、この相反状態は、外蔵状態を示した状態に説明変更することによるものである。」
6. 請求項5の請求項1の第1段「及び」の第2段「中の符号(4)」を、同項5の請求項5の第1段「(4)」と改める。

5. 5. 1



MANUEL SUR L'INFORMATION ET LA DOCUMENTATION EN MATIÈRE DE PROPRIÉTÉ INDUSTRIELLE

Réf. : Normes – ST.33

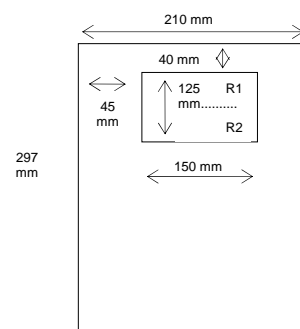
page : 3.33.16

Appendice IV, page 6

M/D	N° ÉLÉMENT	NOM	BYTES	TYPE	CONTENU
M	0	LONGUEUR D'ENREGISTREMENT	4	B	X '4E1C0000'
M	1	LONGUEUR D'ENREGISTREMENT	5	C	19992
M	2	OFFICE DE PUBLICATION	2	C	EP
M	3	CODE DU TYPE DE DOCUMENT	2	C	A1
M	4	NUMÉRO DU DOCUMENT (8 DERNIÈRES POSITIONS)	8	C	b0091492
M	5	NUMÉRO DE PAGE	4	C	0003
M	6	NUMÉRO DU CADRE	4	C	0100
M	7	NUMÉRO D'ORDRE DE L'ENREGISTREMENT	2	B	X'0001'
M	8	POSITION 9 DU NUMÉRO DE DOCUMENT	1	C	b
M	9.1	POSITION 10 DU NUMÉRO DE DOCUMENT	1	C	b
M	9.2	CODE DE CORRECTION	4	C	bbbb
M	9.3	NUMÉRO DE DOCUMENT COMPLET	12	C	bbbb0091492
M	9.4	AUTRES (UTILISATION POUR L'ÉCHANGE)	2	C	bb
M	11	OFFICE D'ORIGINE	2	C	US
M	12	DATE D'EXTRACTION	6	C	840314
M	13	ÉTAT DE L'ENREGISTREMENT	1	C	N
D	14	TOTAL DES PAGES	4	C	0008
M	15	NUMÉRO DE FIN DE CADRE	4	C	0100
M	16	TOTAL DES ENREGISTREMENTS	2	B	X'0002'
D	17	IDENTIFICATION DU BULLETIN DE RÉVISION	1	C	0
D	18	HAUTEUR DU DOCUMENT	3	C	297
D	19	LARGEUR DU DOCUMENT	3	C	210
M	20.1	DATE COMPLÈTE D'EXTRACTION (CCYYMMDD)	8	C	19840314
d	20.2	DATE DE PUBLICATION (CCYYMMDD)	8	C	19831019
M	20.3	AUTRES (UTILISATION POUR L'ÉCHANGE)	4	C	bbbb
M	22	EXISTENCE DE DONNÉES BIBLIOGRAPHIQUES	1	C	0
M	23	EXISTENCE DE REVENDICATION	1	C	0
M	24	EXISTENCE DE DESSIN	1	C	0
M	25	EXISTENCE DE MODIFICATION	1	C	0
M	26	EXISTENCE DE DESCRIPTION	1	C	1
M	27	EXISTENCE D'ABRÉGÉ	1	C	0
M	28	EXISTENCE DE RAPPORT DE RECHERCHE	1	C	0
M	31	TYPE DE DONNÉES	1	C	I
M	32	MÉTHODE DE COMPRESSION DES DONNÉES-IMAGES	2	C	M2
M	33	CODE DU FACTEUR K	2	C	99
M	34	RÉSOLUTION	2	C	16
M	35	HAUTEUR DU CADRE	3	C	125
M	36	LARGEUR DU CADRE	3	C	150
M	37	NOMBRE DE LIGNES DANS LA HAUTEUR DU CADRE	4	C	2000
M	38	NOMBRE DE LIGNES DANS LA LARGEUR DU CADRE	4	C	2400
D	39	CODE DE ROTATION	1	C	1
M	40	COORDONNÉES DU CADRE SUR L'AXE DES X	4	C	0450
M	41	COORDONNÉES DU CADRE SUR L'AXE DES Y	4	C	0400
M	42	STATUT DU CADRE	1	C	b
M	43.1	IDENTIFICATION DE LA VERSION	3	C	V20
M	43.2	LONGUEUR TOTALE DES DONNÉES IMAGES	4	B	X '00004E20'
M	43.3	AUTRES (UTILISATION POUR L'ÉCHANGE)	12	C	bbbbbbbbbbbb
M	45	LONGUEUR DES DONNÉES-IMAGES	2	B	X '4D1C' (*)
M	46	DONNÉES-IMAGES	V	B	

(*) = 19740 bytes

Document exemple, page 3
CONTENU ENREGISTREMENT 1





MANUEL SUR L'INFORMATION ET LA DOCUMENTATION EN MATIÈRE DE PROPRIÉTÉ INDUSTRIELLE

Réf. : Normes – ST.33

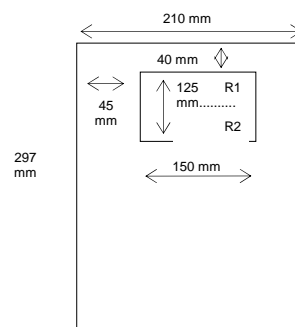
page : 3.33.17

Appendice IV, page 7

M/D	N° ÉLÉMENT	NOM	BYTES	TYPE	CONTENU
M	0	LONGUEUR D'ENREGISTREMENT	4	B	X '02040000'
M	1	LONGUEUR D'ENREGISTREMENT	5	C	512
M	2	OFFICE DE PUBLICATION	2	C	EP
M	3	CODE DU TYPE DE DOCUMENT	2	C	A1
M	4	NUMÉRO DU DOCUMENT (8 DERNIÈRES POSITIONS)	8	C	00091492
M	5	NUMÉRO DE PAGE	4	C	0003
M	6	NUMÉRO DU CADRE	4	C	0100
M	7	NUMÉRO D'ORDRE DE L'ENREGISTREMENT	2	B	X'0002'
M	8	POSITION 9 DU NUMÉRO DE DOCUMENT	1	C	b
M	9.1	POSITION 10 DU NUMÉRO DE DOCUMENT	1	C	b
M	9.2	CODE DE CORRECTION	4	C	bbbb
M	9.3	NUMÉRO DE DOCUMENT COMPLET	12	C	bbbb0091492
M	9.4	AUTRES (UTILISATION POUR L'ÉCHANGE)	2	C	bb
M	11	OFFICE D'ORIGINE	2	C	US
M	12	DATE D'EXTRACTION	6	C	840314
M	13	ÉTAT DE L'ENREGISTREMENT	1	C	N
D	14	TOTAL DES PAGES	4	C	0008
M	15	NUMÉRO DE FIN DE CADRE	4	C	0100
M	16	TOTAL DES ENREGISTREMENTS	2	B	X '0002'
D	17	IDENTIFICATION DU BULLETIN DE RÉVISION	1	C	0
D	18	HAUTEUR DU DOCUMENT	3	C	297
D	19	LARGEUR DU DOCUMENT	3	C	210
M	20.1	DATE COMPLÈTE D'EXTRACTION (CCYYMMDD)	8	C	19840314
d	20.2	DATE DE PUBLICATION (CCYYMMDD)	8	C	19831019
M	20.3	AUTRES (UTILISATION POUR L'ÉCHANGE)	4	C	Bbbb
M	22	EXISTENCE DE DONNÉES BIBLIOGRAPHIQUES	1	C	0
M	23	EXISTENCE DE REVENDICATION	1	C	0
M	24	EXISTENCE DE DESSIN	1	C	0
M	25	EXISTENCE DE MODIFICATION	1	C	0
M	26	EXISTENCE DE DESCRIPTION	1	C	1
M	27	EXISTENCE D'ABRÉGÉ	1	C	0
M	28	EXISTENCE DE RAPPORT DE RECHERCHE	1	C	0
M	31	TYPE DE DONNÉES	1	C	I
M	32	MÉTHODE DE COMPRESSION DES DONNÉES-IMAGES	2	C	M2
M	33	CODE DU FACTEUR K	2	C	99
M	34	RÉSOLUTION	2	C	16
M	35	HAUTEUR DU CADRE	3	C	125
M	36	LARGEUR DU CADRE	3	C	150
M	37	NOMBRE DE LIGNES DANS LA HAUTEUR DU CADRE	4	C	2000
M	38	NOMBRE DE LIGNES DANS LA LARGEUR DU CADRE	4	C	2400
D	39	CODE DE ROTATION	1	C	1
M	40	COORDONNÉES DU CADRE SUR L'AXE DES X	4	C	0450
M	41	COORDONNÉES DU CADRE SUR L'AXE DES Y	4	C	0400
M	42	STATUT DU CADRE	1	C	b
M	43.1	IDENTIFICATION DE LA VERSION	3	C	V20
M	43.2	LONGUEUR TOTALE DES DONNÉES IMAGES	4	B	X '00004E20'
M	43.3	AUTRES (UTILISATION POUR L'ÉCHANGE)	12	C	bbbbbbbbbbbb
M	45	LONGUEUR DES DONNÉES-IMAGES	2	B	X '0104' (*)
M	46	DONNÉES-IMAGES	V	B	

(*) = 260 bytes

Document exemple, page 3
CONTENU ENREGISTREMENT 2



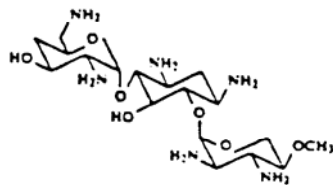


0091492

O-DEMETHYLSELDOMYCIN FACTOR 5 DERIVATIVES

BACKGROUND OF THE INVENTION

Seldomycin factor 5 is a broad spectrum antibacterial agent which is produced by the fermentation of *Streptomyces hofmannii* as disclosed in U.S. Pat. No. 3,939,043. The antibiotic is represented by the following structure.



Seldomycin factor 5 is also known as Antibiotic XK-88-5. It is a highly active, broad-spectrum antibiotic effective against both Gram-positive and Gram-negative organisms such as *Staphylococcus aureus*, *Klebsiella pneumoniae*, *Escherichia coli* and *Proteus* species.

Seldomycin factor 5 is only one of a number of antibiotics produced by the fermentation of *Streptomyces hofmannii*. The isolation and characteristics of seldomycin factor 5 is described in the above referred to U.S. Pat. No. 3,939,043 and the elucidation of its structure is described in the *Journal of Antibiotics* 30 pp 39-49 (1977).

Seldomycin factor 5 is an aminoglycoside antibiotic and the aminoglycoside antibiotics are a valuable therapeutic class of antibiotics which includes the kanamycins, streptomycins, gentamicins and fortimicins. While the naturally produced parent antibiotics are valuable, broad spectrum antibiotics, it has been found that chemical modification of the parent structures results in improved entities either by improving the intrinsic activity, improving the activity against resistant strains, or reducing the toxicity. Further, because of the development of aminoglycoside-resistant strains and inactivation of the parent antibiotics by R-mediated factors which can develop, the search for new entities continues which are either improved in one of the above-mentioned ways or in providing reserve antibiotics which have useful activity.

A number of chemical modifications have been made in the seldomycin factor 5 structure. Those modifications have resulted in 3'-epi-seldomycin factor 5, 6'-N-alkylseldomycin factor 5 derivatives, 3'-deoxyseldomycin factor 5 and 1-N-acyl-seldomycin factor 5 derivatives among others. The above derivatives are the subject of pending United States patent applications and issued patents. 1-N-alkylseldomycin factor 5 derivatives are disclosed in U.S. Pat. No. 4,002,608.

The present invention provides a potent class of seldomycin factor 5 derivatives, O-demethylseldomycin factor 5 derivatives.

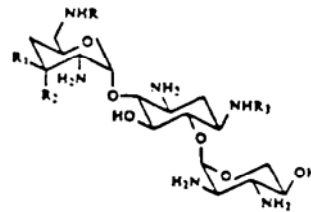
SUMMARY OF THE INVENTION

The present invention provides a new class of seldomycin factor 5 derivatives, O-demethylseldomycin factor 5 derivatives. The compounds of this invention are prepared by treating the seldomycin factor 5 derivative to be O-demethylated with lithium wire in the presence

of ethylamine and recovering the O-demethylated compound by silica gel chromatography.

DETAILED DESCRIPTION OF PREFERRED EMBODIMENTS

The present invention provides O-demethylseldomycin factor 5 derivatives which are represented by the formula:



wherein: R is hydrogen or loweralkyl, R₁ and R₂ can be either hydrogen or hydroxy with the limitation that both R₁ and R₂ cannot be hydroxy; R₃ is selected from the group consisting of hydrogen, loweralkyl, aminoloweralkyl, diaminoloweralkyl, hydroxyloweralkyl, N-loweralkylaminoloweralkyl, amino-hydroxyloweralkyl, N-loweralkylamino-hydroxyloweralkyl or



with the limitation that when R₁ is hydroxy, R₃ cannot be hydrogen when R₁ is hydrogen and R₄ is selected from the group consisting of loweralkyl, aminoloweralkyl, diaminoloweralkyl, hydroxyloweralkyl, N-loweralkylaminoloweralkyl, amino-hydroxyloweralkyl and N-loweralkylamino-hydroxyloweralkyl, and the pharmaceutically acceptable salts thereof.

The term "loweralkyl", as used herein, refers to straight or branched chain alkyl radicals containing from 1 to 6 carbon atoms inclusive and including, but not limited to methyl, ethyl, n-propyl, iso-propyl, n-butyl, sec-butyl, tert-butyl, n-pentyl, 1-methylbutyl, 2,2-dimethylbutyl, 2-methylpentyl, 2,2-dimethyl-n-propyl, n-hexyl and the like.

The term "pharmaceutically acceptable salts" refers to the non-toxic acid addition salts of the compounds of this invention which are generally prepared by reacting the free base with a suitable organic or inorganic acid, or can be prepared in situ by methods well known in the art. Such salts include the mino, di, tri, tetrapenta or hexa hydrochloride, hydrobromide, sulfate, bisulfate, acetate, oxalate, valerate, oleate, palmitate, stearate, laurate, borate, benzoate, lactate, phosphate, tosylate, citrate, maleate, fumarate, succinate, tartrate, napsylate and like salts.

The compounds of this invention are potent antibacterial agents which are effective against sensitive or susceptible strains of gram-negative and gram-positive bacilli such as *Bacillus subtilis*, *Staphylococcus aureus*, *Klebsiella pneumoniae*, *Proteus vulgaris*, *Proteus mirabilis*, *Escherichia coli* and *Pseudomonas aeruginosa*. The antibiotics of this invention are administered parenterally, i.e. intravenously, intramuscularly, intraperitoneally, or subcutaneously for systemic effect in daily dosages of from 2-10 mg/kg of body weight daily, and preferably



MANUEL SUR L'INFORMATION ET LA DOCUMENTATION EN MATIÈRE DE PROPRIÉTÉ INDUSTRIELLE

Réf. : Normes – ST.33

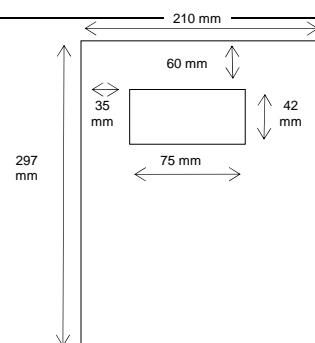
page : 3.33.19

Appendice IV, page 9

M/D	N° ÉLÉMENT	NOM	BYTES	TYPE	CONTENU
M	0	LONGUEUR D'ENREGISTREMENT	4	B	X '0AD80000'
M	1	LONGUEUR D'ENREGISTREMENT	5	C	2772
M	2	OFFICE DE PUBLICATION	2	C	EP
M	3	CODE DU TYPE DE DOCUMENT	2	C	A1
M	4	NUMÉRO DU DOCUMENT (8 DERNIÈRES POSITIONS)	8	C	b0091492
M	5	NUMÉRO DE PAGE	4	C	0004
M	6	NUMÉRO DU CADRE	4	C	0100
M	7	NUMÉRO D'ORDRE DE L'ENREGISTREMENT	2	B	X'0001'
M	8	POSITION 9 DU NUMÉRO DE DOCUMENT	1	C	b
M	9.1	POSITION 10 DU NUMÉRO DE DOCUMENT	1	C	b
M	9.2	CODE DE CORRECTION	4	C	bbbb
M	9.3	NUMÉRO DE DOCUMENT COMPLET	12	C	bbbb0091492
M	9.4	AUTRES (UTILISATION POUR L'ÉCHANGE)	2	C	bb
M	11	OFFICE D'ORIGINE	2	C	US
M	12	DATE D'EXTRACTION	6	C	840314
M	13	ÉTAT DE L'ENREGISTREMENT	1	C	N
D	14	TOTAL DES PAGES	4	C	0008
M	15	NUMÉRO DE FIN DE CADRE	4	C	0300
M	16	TOTAL DES ENREGISTREMENTS	2	B	X'0001'
D	17	IDENTIFICATION DU BULLETIN DE RÉVISION	1	C	0
D	18	HAUTEUR DU DOCUMENT	3	C	297
D	19	LARGEUR DU DOCUMENT	3	C	210
M	20.1	DATE COMPLÈTE D'EXTRACTION (CCYYMMDD)	8	C	19840314
d	20.2	DATE DE PUBLICATION (CCYYMMDD)	8	C	19831019
M	20.3	AUTRES (UTILISATION POUR L'ÉCHANGE)	4	C	bbbb
M	22	EXISTENCE DE DONNÉES BIBLIOGRAPHIQUES	1	C	0
M	23	EXISTENCE DE REVENDICATION	1	C	0
M	24	EXISTENCE DE DESSIN	1	C	0
M	25	EXISTENCE DE MODIFICATION	1	C	0
M	26	EXISTENCE DE DESCRIPTION	1	C	1
M	27	EXISTENCE D'ABRÉGÉ	1	C	0
M	28	EXISTENCE DE RAPPORT DE RECHERCHE	1	C	0
M	31	TYPE DE DONNÉES	1	C	I
M	32	MÉTHODE DE COMPRESSION DES DONNÉES-IMAGES	2	C	M2
M	33	CODE DU FACTEUR K	2	C	99
M	34	RÉSOLUTION	2	C	08
M	35	HAUTEUR DU CADRE	3	C	042
M	36	LARGEUR DU CADRE	3	C	075
M	37	NOMBRE DE LIGNES DANS LA HAUTEUR DU CADRE	4	C	0336
M	38	NOMBRE DE LIGNES DANS LA LARGEUR DU CADRE	4	C	0600
D	39	CODE DE ROTATION	1	C	1
M	40	COORDONNÉES DU CADRE SUR L'AXE DES X	4	C	0350
M	41	COORDONNÉES DU CADRE SUR L'AXE DES Y	4	C	0600
M	42	STATUT DU CADRE	1	C	b
M	43.1	IDENTIFICATION DE LA VERSION	3	C	V20
M	43.2	LONGUEUR TOTALE DES DONNÉES IMAGES	4	B	X '09D8'
M	43.3	AUTRES (UTILISATION POUR L'ÉCHANGE)	12	C	bbbbbbbbbbbb
M	45	LONGUEUR DES DONNÉES-IMAGES	2	B	X '09D8' (*)
M	46	DONNÉES-IMAGES	V	B	

(*) = 2520 bytes

Document exemple, page 4
ENREGISTREMENT 1
CONTENU CADRE 1





MANUEL SUR L'INFORMATION ET LA DOCUMENTATION EN MATIÈRE DE PROPRIÉTÉ INDUSTRIELLE

Réf. : Normes – ST.33

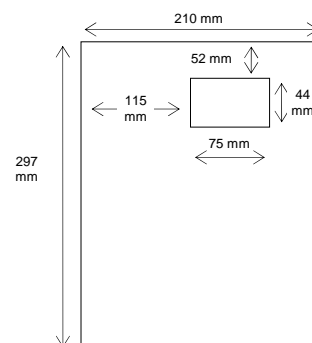
page : 3.33.20

Appendice IV, page 10

M/D	N° ÉLÉMENT	NOM	BYTES	TYPE	CONTENU
M	0	LONGUEUR D'ENREGISTREMENT	4	B	X '0B500000'
M	1	LONGUEUR D'ENREGISTREMENT	5	C	2892
M	2	OFFICE DE PUBLICATION	2	C	EP
M	3	CODE DU TYPE DE DOCUMENT	2	C	A1
M	4	NUMÉRO DU DOCUMENT (8 DERNIÈRES POSITIONS)	8	C	b0091492
M	5	NUMÉRO DE PAGE	4	C	0004
M	6	NUMÉRO DU CADRE	4	C	0200
M	7	NUMÉRO D'ORDRE DE L'ENREGISTREMENT	2	B	X'0001'
M	8	POSITION 9 DU NUMÉRO DE DOCUMENT	1	C	b
M	9.1	POSITION 10 DU NUMÉRO DE DOCUMENT	1	C	b
M	9.2	CODE DE CORRECTION	4	C	b
M	9.3	NUMÉRO DE DOCUMENT COMPLET	12	C	bbbb0091492
M	9.4	AUTRES (UTILISATION POUR L'ÉCHANGE)	2	C	bb
M	11	OFFICE D'ORIGINE	2	C	US
M	12	DATE D'EXTRACTION	6	C	840314
M	13	ÉTAT DE L'ENREGISTREMENT	1	C	N
D	14	TOTAL DES PAGES	4	C	0008
M	15	NUMÉRO DE FIN DE CADRE	4	C	0300
M	16	TOTAL DES ENREGISTREMENTS	2	B	X'0001'
D	17	IDENTIFICATION DU BULLETIN DE RÉVISION	1	C	0
D	18	HAUTEUR DU DOCUMENT	3	C	297
D	19	LARGEUR DU DOCUMENT	3	C	210
M	20.1	DATE COMPLÈTE D'EXTRACTION (CCYYMMDD)	8	C	19840314
d	20.2	DATE DE PUBLICATION (CCYYMMDD)	8	C	19831019
M	20.3	AUTRES (UTILISATION POUR L'ÉCHANGE)	4	C	bbbb
M	22	EXISTENCE DE DONNÉES BIBLIOGRAPHIQUES	1	C	0
M	23	EXISTENCE DE REVENDICATION	1	C	0
M	24	EXISTENCE DE DESSIN	1	C	0
M	25	EXISTENCE DE MODIFICATION	1	C	0
M	26	EXISTENCE DE DESCRIPTION	1	C	1
M	27	EXISTENCE D'ABRÉGÉ	1	C	0
M	28	EXISTENCE DE RAPPORT DE RECHERCHE	1	C	0
M	31	TYPE DE DONNÉES	1	C	I
M	32	MÉTHODE DE COMPRESSION DES DONNÉES-IMAGES	2	C	M2
M	33	CODE DU FACTEUR K	2	C	99
M	34	RÉSOLUTION	2	C	08
M	35	HAUTEUR DU CADRE	3	C	044
M	36	LARGEUR DU CADRE	3	C	075
M	37	NOMBRE DE LIGNES DANS LA HAUTEUR DU CADRE	4	C	0352
M	38	NOMBRE DE LIGNES DANS LA LARGEUR DU CADRE	4	C	0600
D	39	CODE DE ROTATION	1	C	1
M	40	COORDONNÉES DU CADRE SUR L'AXE DES X	4	C	1150
M	41	COORDONNÉES DU CADRE SUR L'AXE DES Y	4	C	0520
M	42	STATUT DU CADRE	1	C	b
M	43.1	IDENTIFICATION DE LA VERSION	3	C	V20
M	43.2	LONGUEUR TOTALE DES DONNÉES IMAGES	4	B	X '0A50'
M	43.3	AUTRES (UTILISATION POUR L'ÉCHANGE)	12	C	bbbbbbbbbbb
M	45	LONGUEUR DES DONNÉES-IMAGES	2	B	X '0A50' (*)
M	46	DONNÉES-IMAGES	V	B	

(*) = 2640 bytes

Document exemple, page 4
ENREGISTREMENT 1
CONTENU CADRE 2





MANUEL SUR L'INFORMATION ET LA DOCUMENTATION EN MATIÈRE DE PROPRIÉTÉ INDUSTRIELLE

Réf. : Normes – ST.33

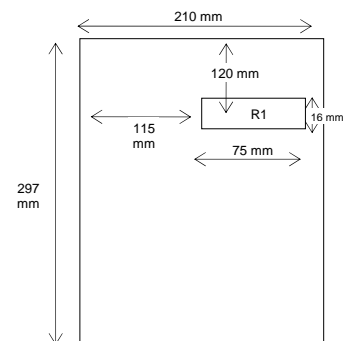
page : 3.33.21

Appendice IV, page 11

M/D	N° ÉLÉMENT	NOM	BYTES	TYPE	CONTENU
M	0	LONGUEUR D'ENREGISTREMENT	4	B	X '04C00000'
M	1	LONGUEUR D'ENREGISTREMENT	5	C	1212
M	2	OFFICE DE PUBLICATION	2	C	EP
M	3	CODE DU TYPE DE DOCUMENT	2	C	A1
M	4	NUMÉRO DU DOCUMENT (8 DERNIÈRES POSITIONS)	8	C	b0091492
M	5	NUMÉRO DE PAGE	4	C	0004
M	6	NUMÉRO DU CADRE	4	C	0300
M	7	NUMÉRO D'ORDRE DE L'ENREGISTREMENT	2	B	X'0001'
M	8	POSITION 9 DU NUMÉRO DE DOCUMENT	1	C	b
M	9.1	POSITION 10 DU NUMÉRO DE DOCUMENT	1	C	b
M	9.2	CODE DE CORRECTION	4	C	bbbb
M	9.3	NUMÉRO DE DOCUMENT COMPLET	12	C	bbbb0091492
M	9.4	AUTRES (UTILISATION POUR L'ÉCHANGE)	2	C	bb
M	11	OFFICE D'ORIGINE	2	C	US
M	12	DATE D'EXTRACTION	6	C	840314
M	13	ÉTAT DE L'ENREGISTREMENT	1	C	N
D	14	TOTAL DES PAGES	4	C	0008
M	15	NUMÉRO DE FIN DE CADRE	4	C	0300
M	16	TOTAL DES ENREGISTREMENTS	2	B	X'0001'
D	17	IDENTIFICATION DU BULLETIN DE RÉVISION	1	C	0
D	18	HAUTEUR DU DOCUMENT	3	C	297
D	19	LARGEUR DU DOCUMENT	3	C	210
M	20.1	DATE COMPLÈTE D'EXTRACTION (CCYYMMDD)	8	C	19840314
d	20.2	DATE DE PUBLICATION (CCYYMMDD)	8	C	19831019
M	20.3	AUTRES (UTILISATION POUR L'ÉCHANGE)	4	C	bbbb
M	22	EXISTENCE DE DONNÉES BIBLIOGRAPHIQUES	1	C	0
M	23	EXISTENCE DE REVENDICATION	1	C	0
M	24	EXISTENCE DE DESSIN	1	C	0
M	25	EXISTENCE DE MODIFICATION	1	C	0
M	26	EXISTENCE DE DESCRIPTION	1	C	1
M	27	EXISTENCE D'ABRÉGÉ	1	C	0
M	28	EXISTENCE DE RAPPORT DE RECHERCHE	1	C	0
M	31	TYPE DE DONNÉES	1	C	I
M	32	MÉTHODE DE COMPRESSION DES DONNÉES-IMAGES	2	C	M2
M	33	CODE DU FACTEUR K	2	C	99
M	34	RÉSOLUTION	2	C	08
M	35	HAUTEUR DU CADRE	3	C	016
M	36	LARGEUR DU CADRE	3	C	075
M	37	NOMBRE DE LIGNES DANS LA HAUTEUR DU CADRE	4	C	0128
M	38	NOMBRE DE LIGNES DANS LA LARGEUR DU CADRE	4	C	0600
D	39	CODE DE ROTATION	1	C	1
M	40	COORDONNÉES DU CADRE SUR L'AXE DES X	4	C	1150
M	41	COORDONNÉES DU CADRE SUR L'AXE DES Y	4	C	1200
M	42	STATUT DU CADRE	1	C	b
M	43.1	IDENTIFICATION DE LA VERSION	3	C	V20
M	43.2	LONGUEUR TOTALE DES DONNÉES IMAGES	4	B	X '03C0'
M	43.3	AUTRES (UTILISATION POUR L'ÉCHANGE)	12	C	bbbbbbbbbbbb
M	45	LONGUEUR DES DONNÉES-IMAGES	2	B	X '03C0' (*)
M	46	DONNÉES-IMAGES	V	B	

(*) = 960 bytes

Document exemple, page 5
ENREGISTREMENT 1
CONTENU CADRE 3





Appendice IV, page 12

Document exemple, page 5

- 16 -

0091492

CLAIM

In a reference time detecting circuit for
detecting a predetermined transit of a synchronizing
signal taken as a reference time of a video signal, said
reference time detecting circuit being characterized in
5 that when detecting the reference time by using a masking
pulse including said predetermined transit and said video
signal, the level for detecting said transit is set at a
side over a half level of said synchronizing signal level,
and a detecting signal and said masking pulse are supplied
10 to a flip-flop circuit from which an output signal is
derived.

[Aucune image intégrée ne sera saisie pour cette page du document exemple]



0091492

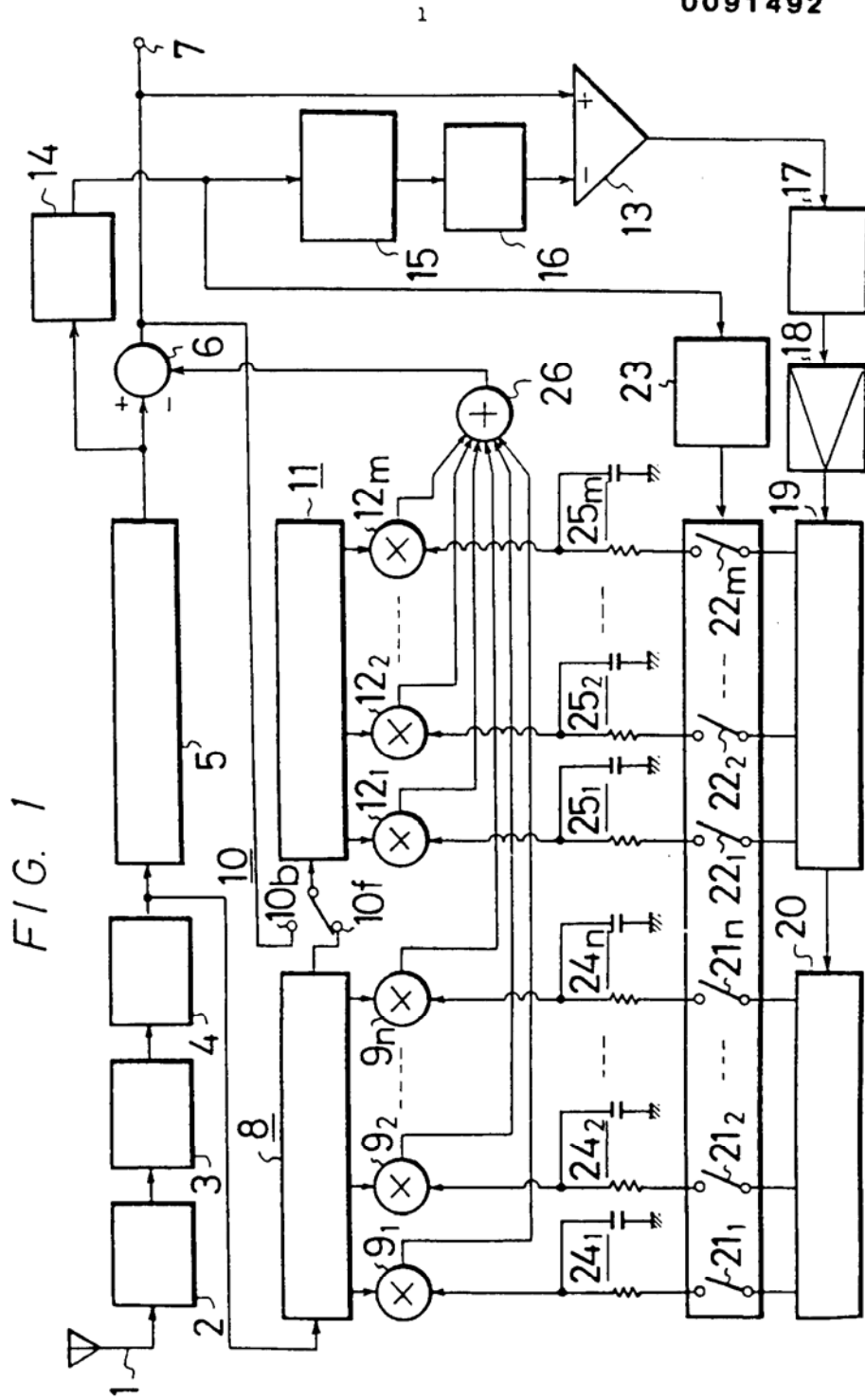


FIG. 1



MANUEL SUR L'INFORMATION ET LA DOCUMENTATION EN MATIÈRE DE PROPRIÉTÉ INDUSTRIELLE

Réf. : Normes – ST.33

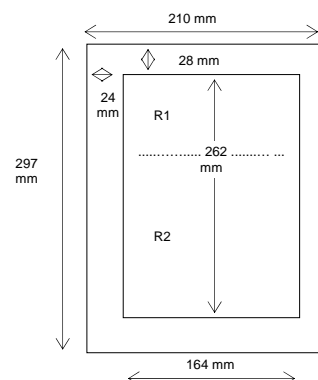
page : 3.33.24

Appendice IV, page 14

M/D	N° ÉLÉMENT	NOM	BYTES	TYPE	CONTENU
M	0	LONGUEUR D'ENREGISTREMENT	4	B	X '4E1C0000'
M	1	LONGUEUR D'ENREGISTREMENT	5	C	19992
M	2	OFFICE DE PUBLICATION	2	C	EP
M	3	CODE DU TYPE DE DOCUMENT	2	C	A1
M	4	NUMÉRO DU DOCUMENT (8 DERNIÈRES POSITIONS)	8	C	b0091492
M	5	NUMÉRO DE PAGE	4	C	0006
M	6	NUMÉRO DU CADRE	4	C	0100
M	7	NUMÉRO D'ORDRE DE L'ENREGISTREMENT	2	B	X '0001'
M	8	POSITION 9 DU NUMÉRO DE DOCUMENT	1	C	b
M	9.1	POSITION 10 DU NUMÉRO DE DOCUMENT	1	C	b
M	9.2	CODE DE CORRECTION	4	C	bbbb
M	9.3	NUMÉRO DE DOCUMENT COMPLET	12	C	bbbb0091492
M	9.4	AUTRES (UTILISATION POUR L'ÉCHANGE)	2	C	bb
M	11	OFFICE D'ORIGINE	2	C	US
M	12	DATE D'EXTRACTION	6	C	840314
M	13	ÉTAT DE L'ENREGISTREMENT	1	C	N
D	14	TOTAL DES PAGES	4	C	0008
M	15	NUMÉRO DE FIN DE CADRE	4	C	0100
M	16	TOTAL DES ENREGISTREMENTS	2	B	X '0002'
D	17	IDENTIFICATION DU BULLETIN DE RÉVISION	1	C	0
D	18	HAUTEUR DU DOCUMENT	3	C	297
D	19	LARGEUR DU DOCUMENT	3	C	210
M	20.1	DATE COMPLÈTE D'EXTRACTION (CCYYMMDD)	8	C	19840314
d	20.2	DATE DE PUBLICATION (CCYYMMDD)	8	C	19831019
M	20.3	AUTRES (UTILISATION POUR L'ÉCHANGE)	4	C	bbbb
M	22	EXISTENCE DE DONNÉES BIBLIOGRAPHIQUES	1	C	0
M	23	EXISTENCE DE REVENDICATION	1	C	0
M	24	EXISTENCE DE DESSIN	1	C	1
M	25	EXISTENCE DE MODIFICATION	1	C	0
M	26	EXISTENCE DE DESCRIPTION	1	C	0
M	27	EXISTENCE D'ABRÉGÉ	1	C	0
M	28	EXISTENCE DE RAPPORT DE RECHERCHE	1	C	0
M	31	TYPE DE DONNÉES	1	C	I
M	32	MÉTHODE DE COMPRESSION DES DONNÉES-IMAGES	2	C	M2
M	33	CODE DU FACTEUR K	2	C	99
M	34	RÉSOLUTION	2	C	08
M	35	HAUTEUR DU CADRE	3	C	0262
M	36	LARGEUR DU CADRE	3	C	0164
M	37	NOMBRE DE LIGNES DANS LA HAUTEUR DU CADRE	4	C	2096
M	38	NOMBRE DE LIGNES DANS LA LARGEUR DU CADRE	4	C	1312
D	39	CODE DE ROTATION	1	C	2
M	40	COORDONNÉES DU CADRE SUR L'AXE DES X	4	C	0240
M	41	COORDONNÉES DU CADRE SUR L'AXE DES Y	4	C	0280
M	42	STATUT DU CADRE	1	C	b
M	43.1	IDENTIFICATION DE LA VERSION	3	C	V20
M	43.2	LONGUEUR TOTALE DES DONNÉES IMAGES	4	B	X '00008651'
M	43.3	AUTRES (UTILISATION POUR L'ÉCHANGE)	12	C	bbbbbbbbbbbb
M	45	LONGUEUR DES DONNÉES-IMAGES	2	B	X '3935' (*)
M	46	DONNÉES-IMAGES	V	B	

(*) = 19740 bytes

Document exemple, page 6
CONTENU ENREGISTREMENT 1





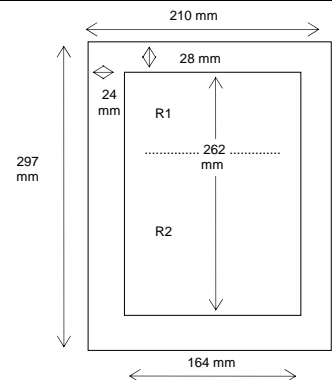
MANUEL SUR L'INFORMATION ET LA DOCUMENTATION EN MATIÈRE DE PROPRIÉTÉ INDUSTRIELLE

Appendice IV, page 15

M/D	N° ÉLÉMENT	NOM	BYTES	TYPE	CONTENU
M	0	LONGUEUR D'ENREGISTREMENT	4	B	X '3A350000'
M	1	LONGUEUR D'ENREGISTREMENT	5	C	14897
M	2	OFFICE DE PUBLICATION	2	C	EP
M	3	CODE DU TYPE DE DOCUMENT	2	C	A1
M	4	NUMÉRO DU DOCUMENT (8 DERNIÈRES POSITIONS)	8	C	b0091492
M	5	NUMÉRO DE PAGE	4	C	0006
M	6	NUMÉRO DU CADRE	4	C	0100
M	7	NUMÉRO D'ORDRE DE L'ENREGISTREMENT	2	B	X '0002'
M	8	POSITION 9 DU NUMÉRO DE DOCUMENT	1	C	b
M	9.1	POSITION 10 DU NUMÉRO DE DOCUMENT	1	C	b
M	9.2	CODE DE CORRECTION	4	C	bbbb
M	9.3	NUMÉRO DE DOCUMENT COMPLET	12	C	bbbb0091492
M	9.4	AUTRES (UTILISATION POUR L'ÉCHANGE)	2	C	bb
M	11	OFFICE D'ORIGINE	2	C	US
M	12	DATE D'EXTRACTION	6	C	840314
M	13	ÉTAT DE L'ENREGISTREMENT	1	C	N
D	14	TOTAL DES PAGES	4	C	0008
M	15	NUMÉRO DE FIN DE CADRE	4	C	0100
M	16	TOTAL DES ENREGISTREMENTS	2	B	X '0002'
D	17	IDENTIFICATION DU BULLETIN DE RÉVISION	1	C	0
D	18	HAUTEUR DU DOCUMENT	3	C	297
D	19	LARGEUR DU DOCUMENT	3	C	210
M	20.1	DATE COMPLÈTE D'EXTRACTION (CCYYMMDD)	8	C	19840314
d	20.2	DATE DE PUBLICATION (CCYYMMDD)	8	C	19831019
M	20.3	AUTRES (UTILISATION POUR L'ÉCHANGE)	4	C	bbbb
M	22	EXISTENCE DE DONNÉES BIBLIOGRAPHIQUES	1	C	0
M	23	EXISTENCE DE REVENDICATION	1	C	0
M	24	EXISTENCE DE DESSIN	1	C	1
M	25	EXISTENCE DE MODIFICATION	1	C	0
M	26	EXISTENCE DE DESCRIPTION	1	C	0
M	27	EXISTENCE D'ABRÉGÉ	1	C	0
M	28	EXISTENCE DE RAPPORT DE RECHERCHE	1	C	0
M	31	TYPE DE DONNÉES	1	C	I
M	32	MÉTHODE DE COMPRESSION DES DONNÉES-IMAGES	2	C	M2
M	33	CODE DU FACTEUR K	2	C	99
M	34	RÉSOLUTION	2	C	08
M	35	HAUTEUR DU CADRE	3	C	0262
M	36	LARGEUR DU CADRE	3	C	0164
M	37	NOMBRE DE LIGNES DANS LA HAUTEUR DU CADRE	4	C	2096
M	38	NOMBRE DE LIGNES DANS LA LARGEUR DU CADRE	4	C	1312
D	39	CODE DE ROTATION	1	C	2
M	40	COORDONNÉES DU CADRE SUR L'AXE DES X	4	C	0240
M	41	COORDONNÉES DU CADRE SUR L'AXE DES Y	4	C	0280
M	42	STATUT DU CADRE	1	C	b
M	43.1	IDENTIFICATION DE LA VERSION	3	C	V20
M	43.2	LONGUEUR TOTALE DES DONNÉES IMAGES	4	B	X '00008651'
M	43.3	AUTRES (UTILISATION POUR L'ÉCHANGE)	12	C	bbbbbbbbbbbb
M	45	LONGUEUR DES DONNÉES-IMAGES	2	B	X '3935' (*)
M	46	DONNÉES-IMAGES	V	B	

(*) = 14645 bytes

Document exemple, page 6
CONTENU ENREGISTREMENT 2





Appendice IV, page 16

Document exemple, page 7

7

0091492

FIG. 9A

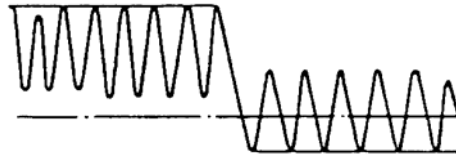


FIG. 9B

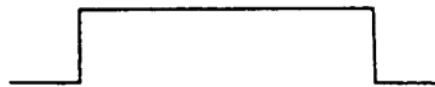


FIG. 9C



FIG. 9D



FIG. 9E



FIG. 9F



FIG. 9G





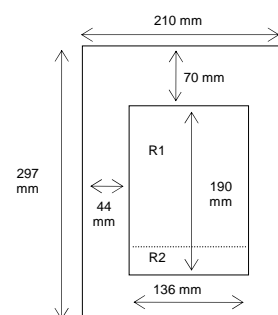
MANUEL SUR L'INFORMATION ET LA DOCUMENTATION EN MATIÈRE DE PROPRIÉTÉ INDUSTRIELLE

Appendice IV, page 17

M/D	N° ÉLÉMENT	NOM	BYTES	TYPE	CONTENU
M	0	LONGUEUR D'ENREGISTREMENT	4	B	X '41EC000'
M	1	LONGUEUR D'ENREGISTREMENT	5	C	19992
M	2	OFFICE DE PUBLICATION	2	C	EP
M	3	CODE DU TYPE DE DOCUMENT	2	C	A1
M	4	NUMÉRO DU DOCUMENT (8 DERNIÈRES POSITIONS)	8	C	b0091492
M	5	NUMÉRO DE PAGE	4	C	0007
M	6	NUMÉRO DU CADRE	4	C	0100
M	7	NUMÉRO D'ORDRE DE L'ENREGISTREMENT	2	B	X '0001'
M	8	POSITION 9 DU NUMÉRO DE DOCUMENT	1	C	b
M	9.1	POSITION 10 DU NUMÉRO DE DOCUMENT	1	C	b
M	9.2	CODE DE CORRECTION	4	C	bbbb
M	9.3	NUMÉRO DE DOCUMENT COMPLET	12	C	bbbb0091492
M	9.4	AUTRES (UTILISATION POUR L'ÉCHANGE)	2	C	bb
M	11	OFFICE D'ORIGINE	2	C	US
M	12	DATE D'EXTRACTION	6	C	840314
M	13	ÉTAT DE L'ENREGISTREMENT	1	C	N
D	14	TOTAL DES PAGES	4	C	0008
M	15	NUMÉRO DE FIN DE CADRE	4	C	0100
M	16	TOTAL DES ENREGISTREMENTS	2	B	X '0002'
D	17	IDENTIFICATION DU BULLETIN DE RÉVISION	1	C	0
D	18	HAUTEUR DU DOCUMENT	3	C	297
D	19	LARGEUR DU DOCUMENT	3	C	210
M	20.1	DATE COMPLÈTE D'EXTRACTION (CCYYMMDD)	8	C	19840314
d	20.2	DATE DE PUBLICATION (CCYYMMDD)	8	C	19831019
M	20.3	AUTRES (UTILISATION POUR L'ÉCHANGE)	4	C	bbbb
M	22	EXISTENCE DE DONNÉES BIBLIOGRAPHIQUES	1	C	0
M	23	EXISTENCE DE REVENDICATION	1	C	0
M	24	EXISTENCE DE DESSIN	1	C	1
M	25	EXISTENCE DE MODIFICATION	1	C	0
M	26	EXISTENCE DE DESCRIPTION	1	C	0
M	27	EXISTENCE D'ABRÉGÉ	1	C	0
M	28	EXISTENCE DE RAPPORT DE RECHERCHE	1	C	0
M	31	TYPE DE DONNÉES	1	C	I
M	32	MÉTHODE DE COMPRESSION DES DONNÉES-IMAGES	2	C	M2
M	33	CODE DU FACTEUR K	2	C	99
M	34	RÉSOLUTION	2	C	08
M	35	HAUTEUR DU CADRE	3	C	190
M	36	LARGEUR DU CADRE	3	C	136
M	37	NOMBRE DE LIGNES DANS LA HAUTEUR DU CADRE	4	C	1520
M	38	NOMBRE DE LIGNES DANS LA LARGEUR DU CADRE	4	C	1088
D	39	CODE DE ROTATION	1	C	1
M	40	COORDONNÉES DU CADRE SUR L'AXE DES X	4	C	0440
M	41	COORDONNÉES DU CADRE SUR L'AXE DES Y	4	C	0700
M	42	STATUT DU CADRE	1	C	b
M	43.1	IDENTIFICATION DE LA VERSION	3	C	V20
M	43.2	LONGUEUR TOTALE DES DONNÉES IMAGES	4	B	X '50C0'
M	43.3	AUTRES (UTILISATION POUR L'ÉCHANGE)	12	C	bbbbbbbbbbbb
M	45	LONGUEUR DES DONNÉES-IMAGES	2	B	X "4D1C" (*)
M	46	DONNÉES-IMAGES	V	B	

(*) = 19740 bytes

Document exemple, page 7
CONTENU ENREGISTREMENT 1





MANUEL SUR L'INFORMATION ET LA DOCUMENTATION EN MATIÈRE DE PROPRIÉTÉ INDUSTRIELLE

Réf. : Normes – ST.33

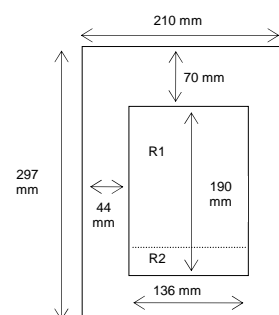
page : 3.33.28

Appendice IV, page 18

M/D	N° ÉLÉMENT	NOM	BYTES	TYPE	CONTENU
M	0	LONGUEUR D'ENREGISTREMENT	4	B	X '04A40000'
M	1	LONGUEUR D'ENREGISTREMENT	5	C	1184
M	2	OFFICE DE PUBLICATION	2	C	EP
M	3	CODE DU TYPE DE DOCUMENT	2	C	A1
M	4	NUMÉRO DU DOCUMENT (8 DERNIÈRES POSITIONS)	8	C	b0091492
M	5	NUMÉRO DE PAGE	4	C	0007
M	6	NUMÉRO DU CADRE	4	C	0100
M	7	NUMÉRO D'ORDRE DE L'ENREGISTREMENT	2	B	X '0002'
M	8	POSITION 9 DU NUMÉRO DE DOCUMENT	1	C	b
M	9.1	POSITION 10 DU NUMÉRO DE DOCUMENT	1	C	b
M	9.2	CODE DE CORRECTION	4	C	bbbb
M	9.3	NUMÉRO DE DOCUMENT COMPLET	12	C	bbbb0091492
M	9.4	AUTRES (UTILISATION POUR L'ÉCHANGE)	2	C	bb
M	11	OFFICE D'ORIGINE	2	C	US
M	12	DATE D'EXTRACTION	6	C	840314
M	13	ÉTAT DE L'ENREGISTREMENT	1	C	N
D	14	TOTAL DES PAGES	4	C	0008
M	15	NUMÉRO DE FIN DE CADRE	4	C	0100
M	16	TOTAL DES ENREGISTREMENTS	2	B	X '0002'
D	17	IDENTIFICATION DU BULLETIN DE RÉVISION	1	C	0
D	18	HAUTEUR DU DOCUMENT	3	C	297
D	19	LARGEUR DU DOCUMENT	3	C	210
M	20.1	DATE COMPLÈTE D'EXTRACTION (CCYYMMDD)	8	C	19840314
d	20.2	DATE DE PUBLICATION (CCYYMMDD)	8	C	19831019
M	20.3	AUTRES (UTILISATION POUR L'ÉCHANGE)	4	C	bbbb
M	22	EXISTENCE DE DONNÉES BIBLIOGRAPHIQUES	1	C	0
M	23	EXISTENCE DE REVENDICATION	1	C	0
M	24	EXISTENCE DE DESSIN	1	C	1
M	25	EXISTENCE DE MODIFICATION	1	C	0
M	26	EXISTENCE DE DESCRIPTION	1	C	0
M	27	EXISTENCE D'ABRÉGÉ	1	C	0
M	28	EXISTENCE DE RAPPORT DE RECHERCHE	1	C	0
M	31	TYPE DE DONNÉES	1	C	I
M	32	MÉTHODE DE COMPRESSION DES DONNÉES-IMAGES	2	C	M2
M	33	CODE DU FACTEUR K	2	C	99
M	34	RÉSOLUTION	2	C	08
M	35	HAUTEUR DU CADRE	3	C	190
M	36	LARGEUR DU CADRE	3	C	136
M	37	NOMBRE DE LIGNES DANS LA HAUTEUR DU CADRE	4	C	1520
M	38	NOMBRE DE LIGNES DANS LA LARGEUR DU CADRE	4	C	1088
D	39	CODE DE ROTATION	1	C	1
M	40	COORDONNÉES DU CADRE SUR L'AXE DES X	4	C	0440
M	41	COORDONNÉES DU CADRE SUR L'AXE DES Y	4	C	0700
M	42	STATUT DU CADRE	1	C	b
M	43.1	IDENTIFICATION DE LA VERSION	3	C	V20
M	43.2	LONGUEUR TOTALE DES DONNÉES IMAGES	4	B	X '50C0'
M	43.3	AUTRES (UTILISATION POUR L'ÉCHANGE)	12	C	bbbbbbbbbbbb
M	45	LONGUEUR DES DONNÉES-IMAGES	2	B	X '03A4' (*)
M	46	DONNÉES-IMAGES	V	B	

(*) = 932 bytes

Document exemple, page 7
CONTENU ENREGISTREMENT 2





MANUEL SUR L'INFORMATION ET LA DOCUMENTATION EN MATIÈRE DE PROPRIÉTÉ INDUSTRIELLE

Réf. : Normes – ST.33

page : 3.33.29

Appendice IV, page 19

Document exemple, page 8

0091492

INTERNATIONAL SEARCH REPORT

International Application No. **PCT/JP82/00416**

I. CLASSIFICATION OF SUBJECT MATTER (If several classification symbols apply, indicate all) *		
According to International Patent Classification (IPC) or to both National Classification and IPC Int. Cl. ³ H04N 5/48, 5/08, 5/93		
II. FIELDS SEARCHED		
Minimum Documentation Searched *		
Classification System	Classification Symbols	
I P C	H04N 5/48, 5/08 - 10, 5/93	
Documentation Searched other than Minimum Documentation to the Extent that such Documents are included in the Fields Searched *		
	Jitsuyo Shinan Koho	1955 - 1982
	Kokai Jitsuyo Shinan Koho	1971 - 1982
III. DOCUMENTS CONSIDERED TO BE RELEVANT**		
Category*	Citation of Document ** with indication, where appropriate, of the relevant passages **	Relevant to Claim No. **
A	JP,A, 49-98516 (Shiba Denki Kabushiki Kaisha) 18. September. 1974 (18.09.74)	
A	JP,A, 56-37781 (Toshiba Corp.) 11. April. 1981 (11. 04. 81)	
<p>* Special categories of cited documents: **</p> <p>"A" document defining the general state of the art which is not considered to be of particular relevance</p> <p>"E" earlier document but published on or after the international filing date</p> <p>"L" document which may throw doubts on priority claim(s) or which is cited to establish the publication date of another citation or other special reason (as specified)</p> <p>"C" document referring to an oral disclosure, use, exhibition or other means</p> <p>"P" document published prior to the international filing date but later than the priority date claimed</p> <p>"T" later document published after the international filing date or priority date and not in conflict with the application but cited to understand the principle or theory underlying the invention</p> <p>"X" document of particular relevance, the claimed invention cannot be considered novel or cannot be considered to involve an inventive step</p> <p>"Y" document of particular relevance, the claimed invention cannot be considered to involve an inventive step when the document is combined with one or more other such documents, such combination being obvious to a person skilled in the art</p> <p>"B" document member of the same patent family</p>		
IV. CERTIFICATION		
Date of the Actual Completion of the International Search *	Date of Mailing of this International Search Report *	
January 11, 1983 (11.01.83)	January 24, 1983 (24.01.83)	
International Searching Authority	Signature of Authorized Officer **	
Japanese Patent Office		

[Aucune image intégrée ne sera saisie pour cette page du document exemple]

[L'appendice V suit]



APPENDICE V

EXEMPLES DE NUMÉROS DE BREVETS

Note : le caractère ESPACE (valeur hexadécimale : 40) est représenté par un "b" dans le tableau.

Pays	Format du numéro imprimé	Éléments des préfixes définis dans la norme ST.33																					
		9.1	8	4								9.3											
EP	0 123 456	b	b	b	0	1	2	3	4	5	6	b	b	b	b	b	0	1	2	3	4	5	6
JP	(Showa) 52-1	b	3	5	2	0	0	0	0	0	1	b	b	b	3	5	2	0	0	0	0	0	1
JP	2002-123	2	0	0	2	0	0	0	1	2	3	b	b	2	0	0	2	0	0	0	1	2	3
TR	2000 01255	b	2	0	0	0	0	1	2	5	5	b	b	b	2	0	0	0	0	1	2	5	5
WO	98/12345	b	b	b	9	8	1	2	3	4	5	b	b	b	b	b	9	8	1	2	3	4	5
US	5,123,456	b	b	b	5	1	2	3	4	5	6	b	b	b	b	b	5	1	2	3	4	5	6
US	Re. 35,759	b	b	b	R	E	3	5	7	5	9	b	b	b	b	b	R	E	3	5	7	5	9

[Fin de l'appendice et de la norme]