

**Руководство по подготовке и представлению изображений для предотвращения возможных отказов проводящими экспертизу ведомствами на основании недостаточного раскрытия промышленного образца**

**(Правило 9(4) Общей инструкции к Акту 1999 г. и Акту 1960 г. Гаагского соглашения)**

**ОБЩЕЕ ПРИМЕЧАНИЕ:**

*Настоящее Руководство подготовлено по итогам консультаций с проводящими экспертизу ведомствами согласно определению Гаагской системы, а также с другими ведомствами, у которых есть определенные конкретные требования в отношении порядка раскрытия образцов. Настоящее Руководство не является ни самодостаточным, ни всеобъемлющим; оно посвящено способам, которые могут помочь заявителям избежать отказов на основании недостаточного раскрытия. В приведенной в конце Руководства таблице приводится резюме соответствующих рекомендаций проводящих экспертизу ведомств.*

## **О НАСТОЯЩЕМ РУКОВОДСТВЕ**

В соответствии с Гаагской системой ведомства Договаривающихся Сторон не могут оказывать в международной регистрации на том основании, что изображения образца не соответствуют их собственным формальным требованиям, которые могут отличаться от требований, предусмотренных правовыми рамками Гаагской системы, поскольку такие требования должны рассматриваться каждой указанной Договаривающейся Стороной как уже выполненные по результатам международной экспертизы, проведенной Международным бюро (статья 12(1) Акта 1999 года, статья 8(1) Акта 1960 года, правило 9 Общей инструкции к Акту 1999 года и Акту 1960 года Гаагского соглашения и часть IV Административной инструкции по применению Гаагского соглашения)\*.

Однако Ведомство Договаривающейся Стороны может отказать в действии международной регистрации на том основании, что изображения, содержащиеся в международной регистрации, недостаточны для раскрытия образца в соответствии с действующим законодательством (правило 9(4)). Поэтому данное Руководство призвано помочь заявителям избежать возможного отказа со стороны Ведомства на этом основании.

## **СОДЕРЖАНИЕ**

### **I. НЕДОСТАТОЧНОЕ ЧИСЛО ВИДОВ ИЗОБРАЖЕНИЙ**

#### **РЕКОМЕНДАЦИЯ № 1**

- (a) Предоставить достаточное число видов изображений.
- (b) Предоставить объяснения причин отсутствия видов изображений.
- (c) Предоставить виды изображений части изделия, в отношении которой охрана не испрашивается.

### **II. НЕЯСНОЕ ИЗОБРАЖЕНИЕ ЗАЯВЛЕННОГО ОБРАЗЦА**

#### **РЕКОМЕНДАЦИЯ № 2**

Предоставить дополнительные виды изображений.

### **III. НЕЯСНЫЙ РЕЛЬЕФ ИЛИ КОНТУРЫ ПОВЕРХНОСТЕЙ ТРЕХМЕРНОГО ИЗДЕЛИЯ**

#### **РЕКОМЕНДАЦИЯ № 3**

Использовать тушевку, штриховку, пунктирные или сплошные линии для указания рельефа или контуров поверхностей трехмерного изделия.

### **IV. РАЗЛИЧИЯ В ФОРМЕ/ЦВЕТЕ НА ИЗОБРАЖЕНИЯХ ЗАЯВЛЕННОГО ОБРАЗЦА**

#### **РЕКОМЕНДАЦИЯ № 4**

Не сочетать изображения, имеющие различную форму; не сочетать изображения, выполненные в черно-белом и цветном исполнении.

---

\* В качестве единственного исключения Ведомство Договаривающейся Стороны Акта 1999 г., сделавшее заявление в соответствии с правилом 9(3), может вынести отказ, если международная регистрация не содержит определенных видов изделия, указанного в заявлении.

## I. НЕДОСТАТОЧНОЕ ЧИСЛО ВИДОВ

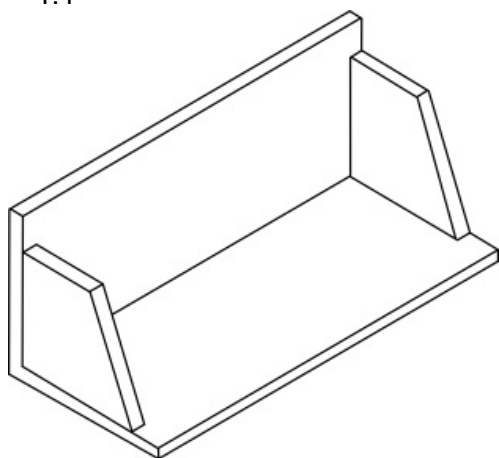
Если конфигурация изделия, заявленного в качестве образца, не показана полностью, проводящее экспертизу ведомство может посчитать, что образец не был раскрыт в достаточной степени.

### ПРИМЕР ВОЗМОЖНЫХ ПРОБЛЕМ

В приведенном ниже примере используются изображения книжной полки. На них видна только определенная часть изделия, и не дается каких-либо объяснений причин отсутствия некоторых видов изображений.

Обозначение изделия: «Книжная полка»

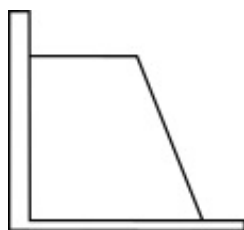
1.1



1.2



1.3



1.4



## РЕКОМЕНДАЦИЯ № 1

(а) Предоставить достаточное число видов изображений

(i) Могут быть представлены [шесть] ортогональных видов изображений под различными углами – вид спереди, вид сзади, вид сверху, вид снизу, вид справа и вид слева – для трехмерных изделий или два вида изображений – передняя поверхность и задняя поверхность – для двухмерных изделий (например, для открыток, тканей и т.д.)<sup>1</sup>.

(ii) Вместо [шести] ортогональных видов изображений могут быть представлены перспективные виды изображений, если на них показана вся конфигурация изделия<sup>2</sup>.

(iii) Все виды изображений должны быть составлены в одном масштабе<sup>3</sup>.

(iv) Должны быть представлены условные обозначения (не более 50 знаков) или описание с указанием угла, под которым составлен каждый вид ортогонального изображения.

(v) При подаче заявки с несколькими образцами каждый образец должен быть полностью раскрыт путем подачи отдельных изображений и/или описания.

Примеры решений с учетом рекомендации № 1(а)*№ 1(а)(А) Шесть видов изображений, составленных под шестью различными углами*

1.1



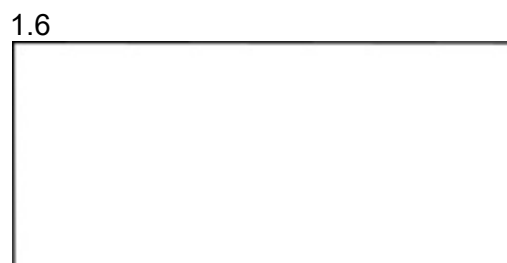
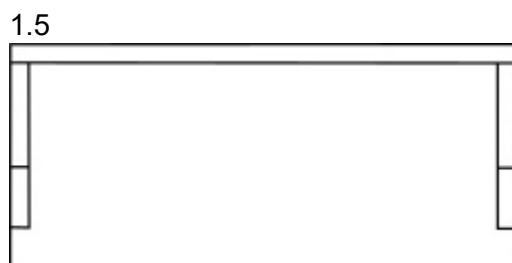
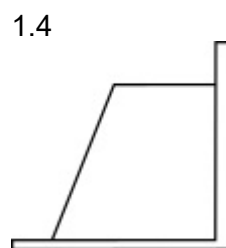
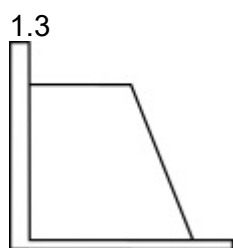
1.2



<sup>1</sup> Если определенная часть изделия, заявленного в качестве образца, не может быть четко раскрыта путем представления данных шести видов изображений даже в сочетании с дополнительными подписями, при подаче заявления должны быть представлены другие дополнительные виды изображений (см. также рекомендацию № 2).

<sup>2</sup> Следует еще раз подчеркнуть, что, когда указанной страной являются Бразилия и/или Канада и/или Китай и/или Израиль и/или Соединенные Штаты Америки, ни представление шести видов изображений, ни представление двух перспективных изображений не является гарантией достаточного раскрытия, так как достаточность раскрытия определяется не на основе числа видов изображений, а исходя из того, что именно представлено на изображениях. Для полного раскрытия образца обычно может быть использовано сочетание ортогональных и перспективных изображений.

<sup>3</sup> Если вид изображения показывает небольшую часть изделия (например, вид пишущей ручки сверху), а конфигурация изделия не может быть полностью раскрыта путем представления данного вида изображения, в дополнение к нему должно быть представлено «увеличенное изображение», показывающее данную часть в увеличенном виде (см. также рекомендацию № 2).

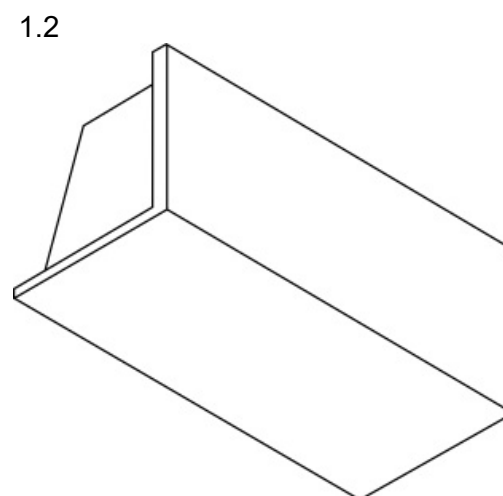
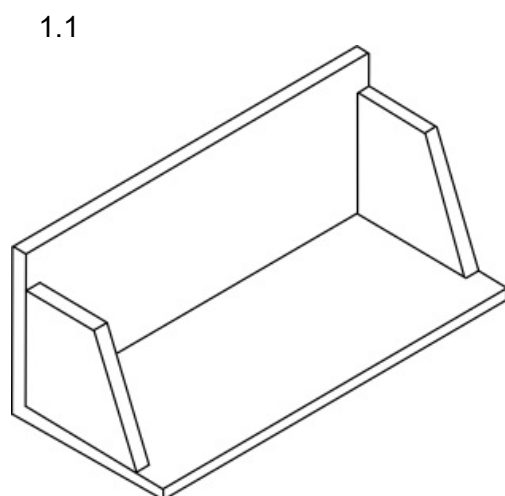


Условные обозначения/описание

1.1) Вид спереди 1.2) Вид справа 1.3) Вид сверху 1.4) Вид сзади 1.5) Вид слева  
1.6) Вид снизу

ИЛИ

№ 1(а)(В) Два перспективных вида, показывающих все поверхности изделия



Условные обозначения/описание

1.1) Перспективный вид (передняя, верхняя и правая стороны изделия)  
1.2) Перспективный вид (задняя, нижняя и левая стороны изделия)

## РЕКОМЕНДАЦИЯ № 1

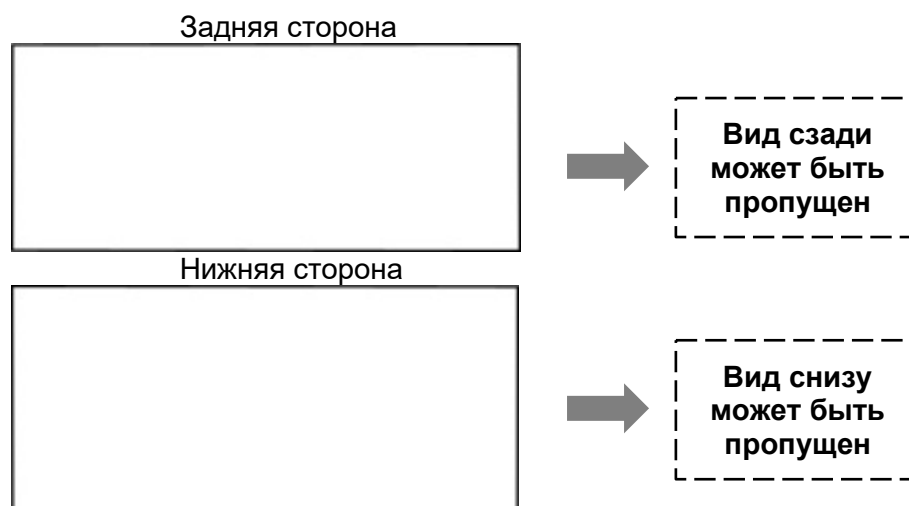
(b) Предоставить объяснения причин отсутствия видов изображений

Если заявитель желает пропустить определенные виды изображений, которые идентичны другим видам изображений, являются их зеркальным отражением или показывают плоскую поверхность изделия без орнамента<sup>4</sup>, в описании должно быть четко указано, какие виды изображений пропущены и по какой причине это было сделано<sup>5</sup>.

*Виды двух противоположных сторон являются идентичными*



*Вид сзади и вид снизу показывает поверхность без орнамента*



<sup>4</sup> При указании Японии, даже если определенный вид изображения показывает плоскую поверхность изделия без орнамента, пропустить этот вид изображения не разрешается.

<sup>5</sup> Когда указанной страной являются Бразилия и/или Канада и/или Израиль и/или Соединенные Штаты Америки, описание пропущенного вида изображения должно быть представлено только в том случае, если содержание пропущенного изображения является частью заявленного образца. Если же содержание пропущенного изображения не является частью образца, в описании пропущенного изображения нет необходимости.

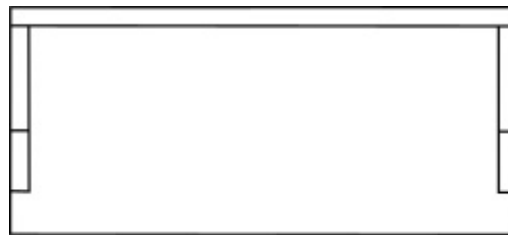
Примеры решений с учетом рекомендации № 1(b)

Три вида изображений, составленных под тремя различными углами

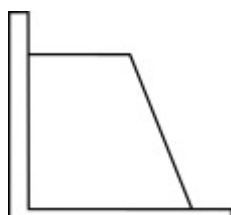
1.1



1.2



1.3

Условные обозначения

1.1) Вид спереди; 1.2) Вид сверху; 1.3) Вид слева.

Описание

Вид сзади и вид снизу пропущены, так как задняя и нижняя поверхности изделия являются плоскими и не имеют орнаментации. Вид справа пропущен, так как он является зеркальным отражением вида слева.

## РЕКОМЕНДАЦИЯ № 1

- (с) Предоставить виды изображений части изделия, в отношении которой охрана не испрашивается

Если заявитель испрашивает охрану определенной части изделия:

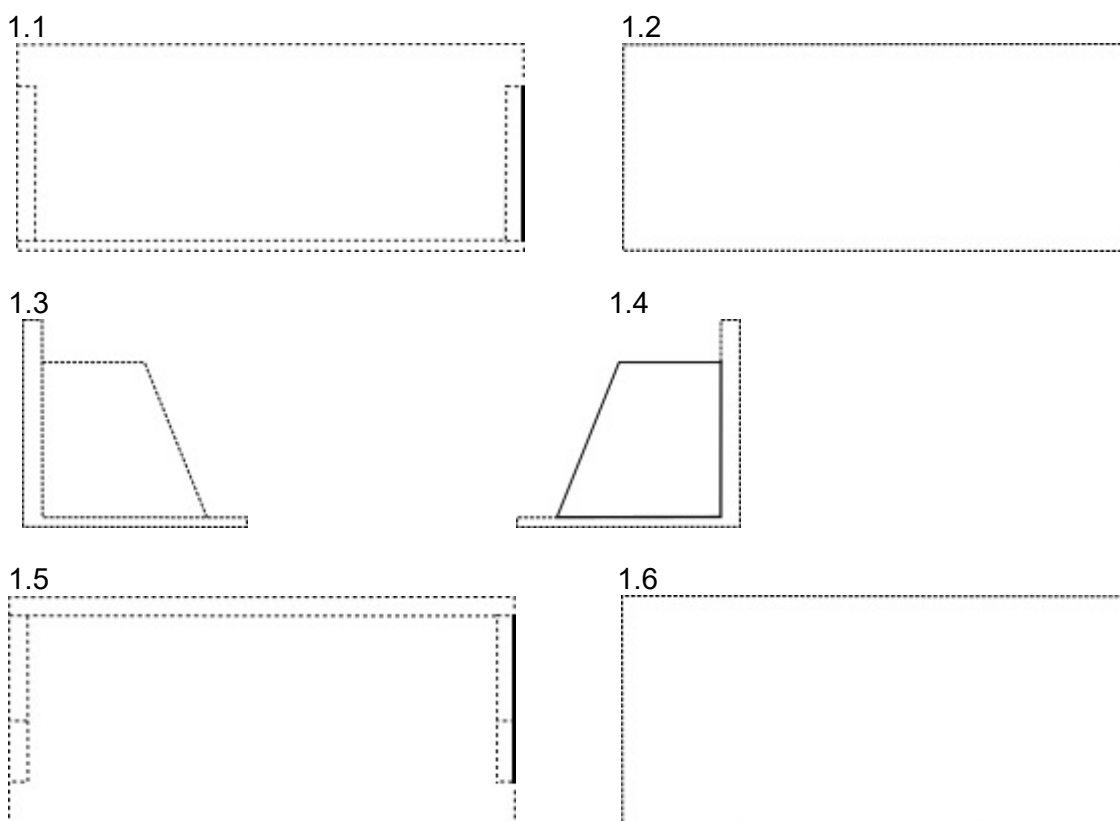
(i) Вся конфигурация изделия должна быть представлена в [шести] ортогональных или перспективных видах изображений изделия, даже если охрана испрашивается только в отношении его определенной части<sup>6</sup>. На этих видах изображений часть изделия, в отношении которой охрана не испрашивается, должна быть указана с помощью пунктирных или прерывистых линий либо выделения цветом в соответствии с разделом 403 Административной инструкции по применению Гаагского соглашения.

<sup>6</sup> Когда указанной страной являются Бразилия и/или Канада и/или Израиль и/или Соединенные Штаты Америки, считается, что части изделия, не показанные на изображениях и не отраженные в описании, не являются частью заявленного образца. Например, если заявленным образцом является книжная полка, но ее задняя сторона не показана и не описана, считается, что она исключена из заявки. Включение изображения, показывающего всю заднюю часть прерывистыми линиями, не требуется.

(ii) В описании может быть дано объяснение того, каким способом указана часть изделия, в отношении которой охрана не испрашивается; если часть изделия, в отношении которой охрана не испрашивается, указана с помощью пунктирных или прерывистых линий либо выделения цветом, но не дается объяснения того, как определить часть изделия, в отношении которой охрана не испрашивается, возможно двоякое толкование в том плане, что пунктирные или прерывистые линии или выделение цветом могут быть сочтены неотъемлемым элементом изделия, заявленного в качестве образца. Например, если прерывистые линии показаны на ботинке без какого-либо объяснения, может быть неясно, обозначают ли они часть изделия, в отношении которой охрана не испрашивается, или строчку на ботинке. Поскольку пунктирные или прерывистые линии могут иметь различное значение применительно к заявленному образцу, их значение должно быть объяснено, особенно если возможно их двоякое понимание<sup>7</sup>.

#### Примеры решений с учетом рекомендации № 1(с)

*№ 1(с)(А) Шесть видов изображений, составленных под шестью различными углами*



#### Условные обозначения

1.1) Вид спереди; 1.2) Вид сзади; 1.3) Вид слева; 1.4) Вид справа; 1.5) Вид сверху; 1.6) Вид снизу.

<sup>7</sup> Когда указанной страной является Бразилия и/или Канада и/или Китай, выделение цветом, использование пунктирных или прерывистых линий может рассматриваться как способ отказа от охраны. Если на изображении образца присутствуют пунктирные или прерывистые линии, иллюстрирующие элементы, которые по замыслу являются частью данного образца, например строчка на швейном изделии, в заявке должно содержаться соответствующее указание, позволяющее понять, что такие пунктирные или прерывистые линии должны рассматриваться не как способ отказа от охраны в отношении тех или иных особенностей данного образца, но как строчка или другая особенность образца. Аналогичную методику рекомендуется использовать в тех случаях, когда выделение цветом действительно означает, что соответствующий элемент является частью образца.

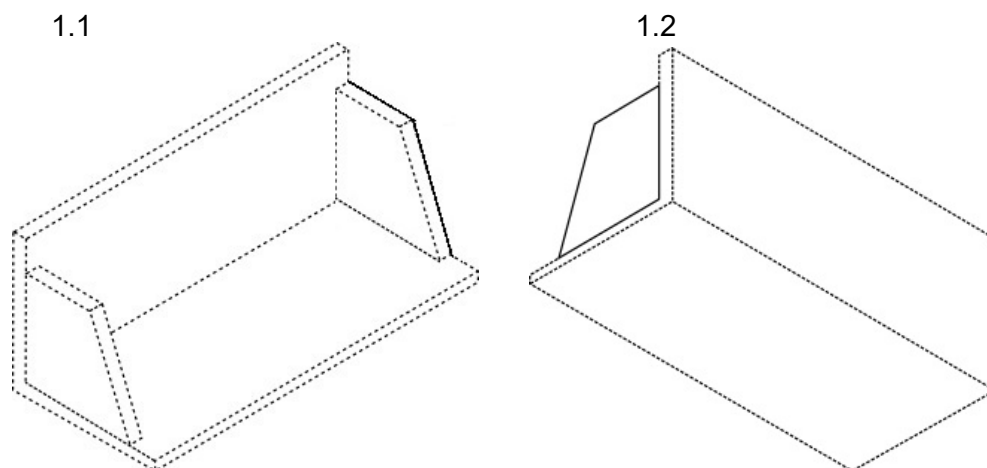


Описание

Части, указанные на изображениях с помощью прерывистых линий, не являются частью заявленного образца.

ИЛИ

№ 1(с)(В) Два перспективных вида изображений, показывающих все аспекты изделия

Условные обозначения

- 1.1) Перспективный вид (показывающий переднюю, верхнюю и левую стороны изделия)  
 1.2) Перспективный вид (показывающий заднюю, нижнюю и правую стороны изделия).

Описание

Части, указанные на изображениях с помощью прерывистых линий, не являются частью заявленного образца.

**II. НЕЯСНОЕ ИЗОБРАЖЕНИЕ ЗАЯВЛЕННОГО ОБРАЗЦА**

Если существо заявленного образца недостаточно ясно определено с помощью представленных видов изображений, проводящее экспертизу ведомство может посчитать, что образец не был раскрыт в достаточной степени.

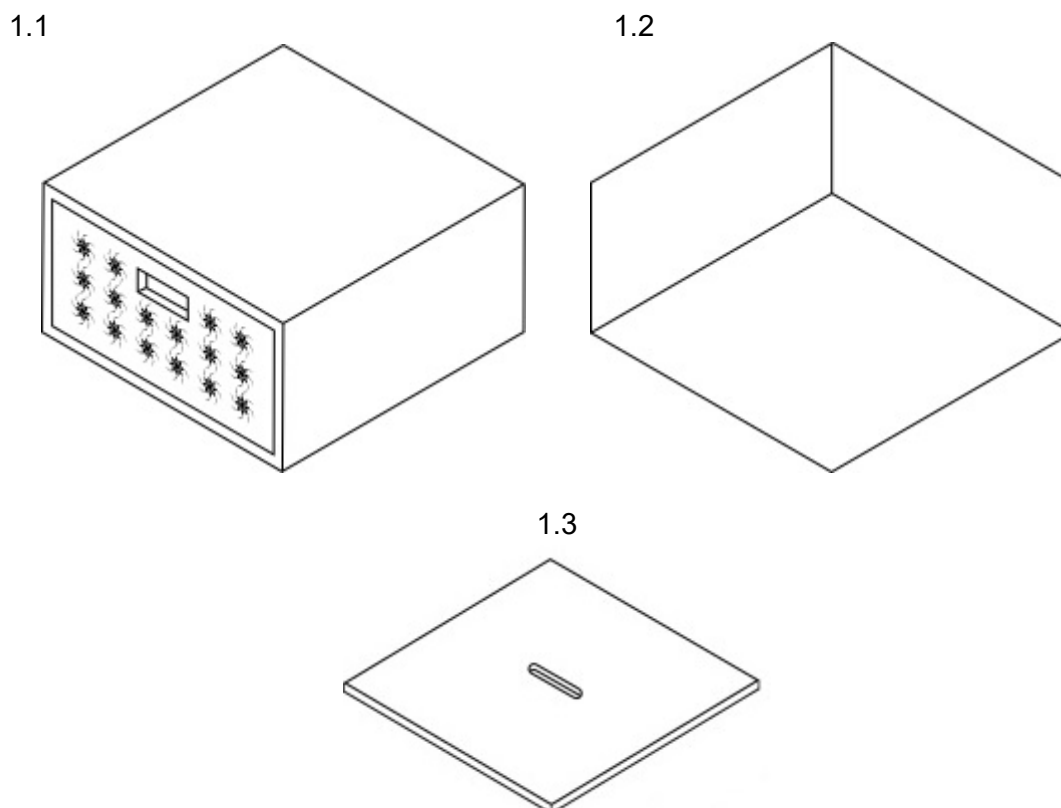
**ПРИМЕР ВОЗМОЖНЫХ ПРОБЛЕМ**

В приведенном ниже примере используется шкатулка с внутренним ящиком и внутренней крышкой. Внутренняя конфигурация изделия показана неясно. Узор на передней поверхности также показан неясно.

– Несмотря на то что общий вид изделия представлен на изображениях, контуры или конфигурация определенной части изделия не были достаточно ясно раскрыты.

– Хотя определенная часть изделия, как представляется, является подвижной или может открываться и закрываться, конфигурация данной части, которая не видна под определенным углом, не была раскрыта.

*Обозначение изделия: «шкатулка»*



Условные обозначения/описание

- 1.1) Перспективный вид (показывающий переднюю, верхнюю и правую стороны изделия)  
 1.2) Перспективный вид (показывающий заднюю, нижнюю и левую стороны изделия)  
 1.3) Перспективный вид, показывающий внутреннюю крышку

РЕКОМЕНДАЦИЯ № 2

Предоставить дополнительные виды изображений

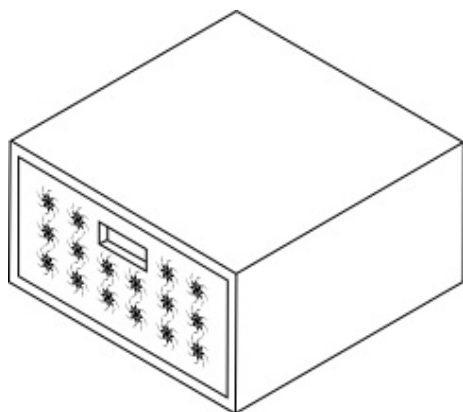
(а) При необходимости ясного раскрытия конфигурации определенной части изделия в дополнение к стандартным видам изображений изделия в целом (см. рекомендацию № 1(а)) должны быть представлены дополнительные виды изображений, такие как изображение изделия (или его части) в увеличенном виде, изображение изделия в разобранном виде, изображение изделия в поперечном сечении, изображение изделия в трансформированном виде и т.д.

(b) Для большей ясности должны быть предоставлены перечень условных обозначений или описание дополнительных видов изображений. Например, если определенная часть изделия представлена в увеличенном виде на изображении, которое не помечено как «увеличенное изображение», изображения могут быть сочтены несоответствующими друг другу, так как будет решено, что изображение имеет отличающийся от других изображений масштаб.

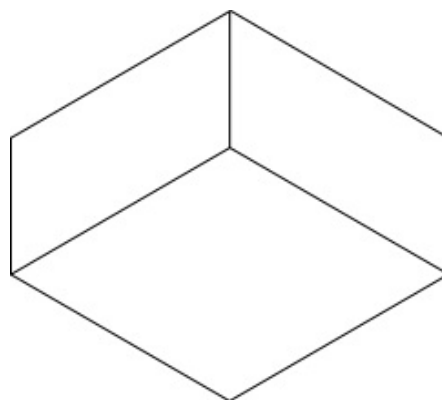
(с) При представлении изображения изделия в увеличенном виде или изображения изделия в поперечном сечении в описании или соответствующем перечне условных обозначений должно быть указано, какая часть изделия показана на этих видах изображений.

Примеры решений с учетом рекомендации № 2

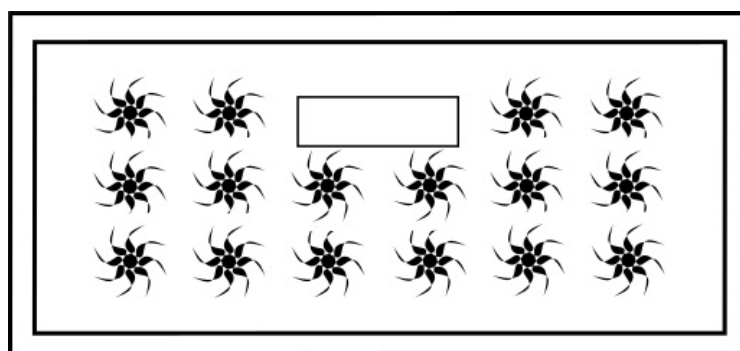
1.1



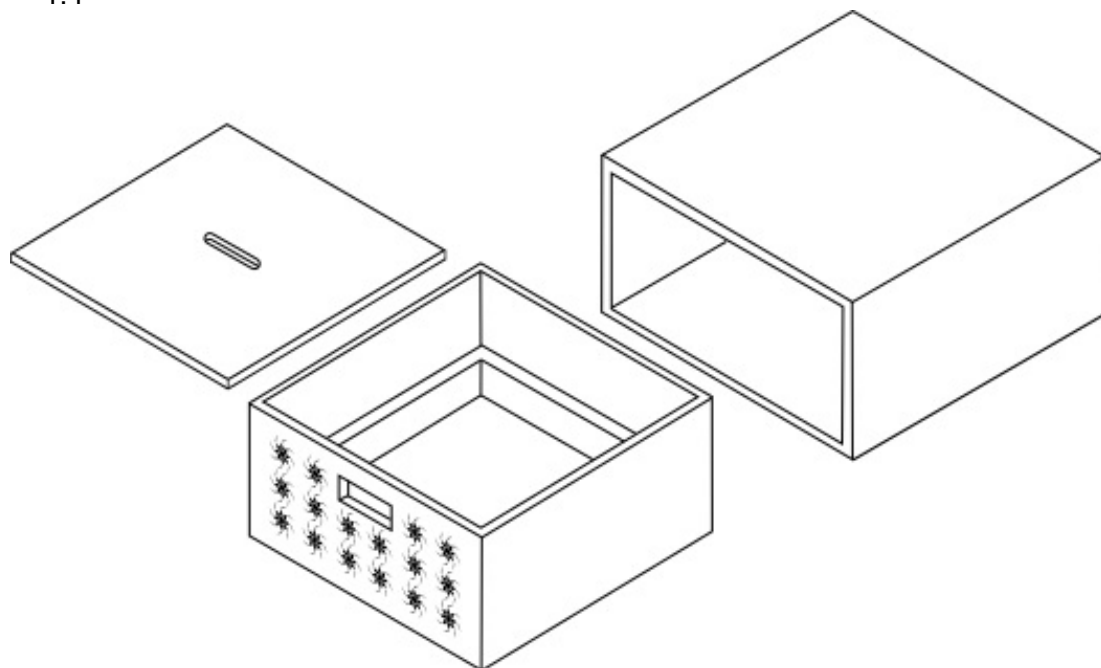
1.2



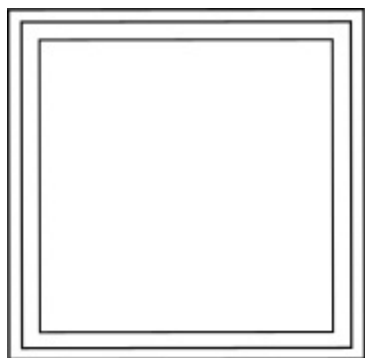
1.3



1.4



1.5



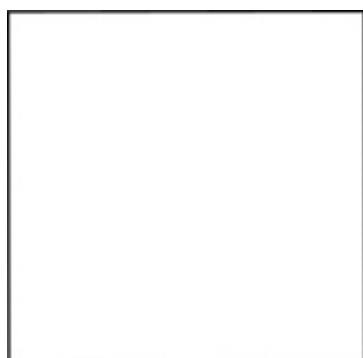
1.6



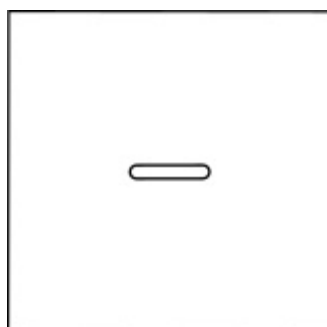
1.7



1.8



1.9



1.10



1.11



### Условные обозначения/описание

- 1.1) Перспективный вид (показывающий переднюю, верхнюю и правую стороны изделия)  
 1.2) Перспективный вид (показывающий заднюю, нижнюю и левую стороны изделия)  
 1.3) Увеличенное изображение вида спереди 1.4) Изображение в разобранном виде  
 1.5) Вид верхней части внутренней коробки 1.6) Вид задней части внутренней коробки  
 1.7) Вид левой части внутренней коробки 1.8) Вид нижней части внутренней коробки  
 1.9) Вид нижней части внутренней крышки 1.10) Вид передней части наружного корпуса  
 1.11) Изображение поперечного сечения<sup>8</sup>.

<sup>8</sup> Если заявителем используется изображение поперечного сечения, когда указанной страной являются Бразилия и/или Канада и/или Китай и/или Япония и/или Мексика и/или Соединенные Штаты Америки, рекомендуется указать место поперечного сечения визуально и/или в описании (например, «Вид поперечного сечения от центра передней к центру задней поверхности» или «Вид вертикального поперечного сечения по центру передней поверхности»).

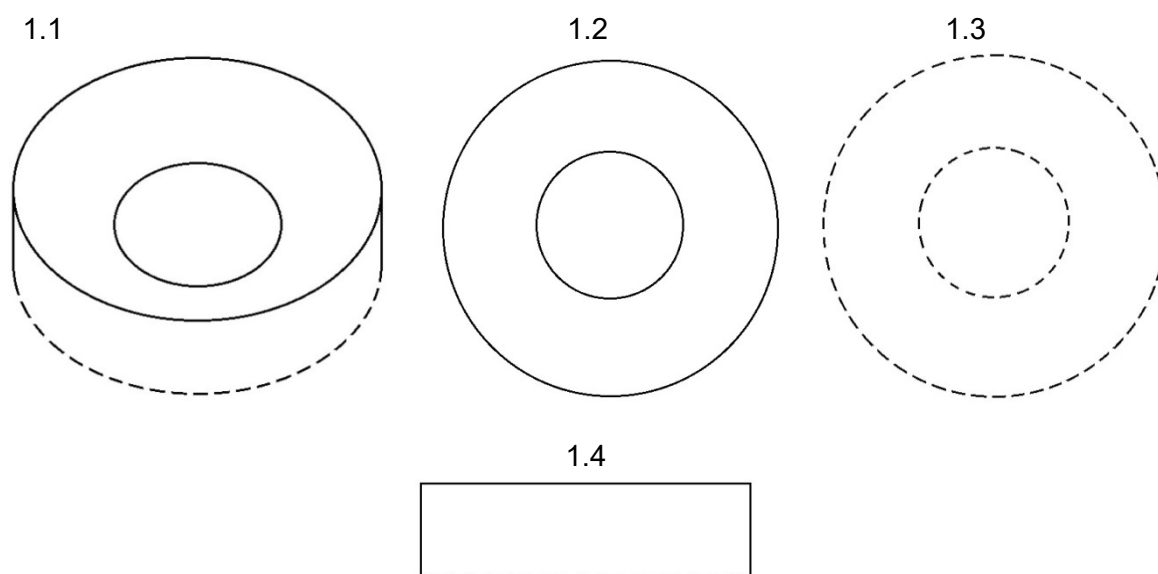
### III. НЕЯСНЫЙ РЕЛЬЕФ ИЛИ КОНТУРЫ ПОВЕРХНОСТЕЙ ТРЕХМЕРНОГО ИЗДЕЛИЯ

Если существо заявленного образца недостаточно ясно определено с помощью представленных чертежей в сочетании с возможными дополнительными подписями, проводящее экспертизу ведомство может посчитать, что образец не был раскрыт в достаточной степени.

#### ПРИМЕР ВОЗМОЖНЫХ ПРОБЛЕМ

Контуры трехмерного изделия с криволинейной поверхностью не были достаточно ясно показаны на изображении, так как на чертежах не использовалась штриховка.

*Обозначение изделия: «Фармацевтическая таблетка»*



#### Условные обозначения

- 1.1) Перспективный вид (показывающий переднюю, верхнюю и правую стороны изделия)  
 1.2) Вид сверху 1.3) Вид снизу 1.4) Вид спереди

#### Описание

Части, указанные на изображениях с помощью прерывистых линий, не являются частью заявленного образца. Изображения видов слева, справа и сзади пропущены, так как они идентичны изображению вида спереди.

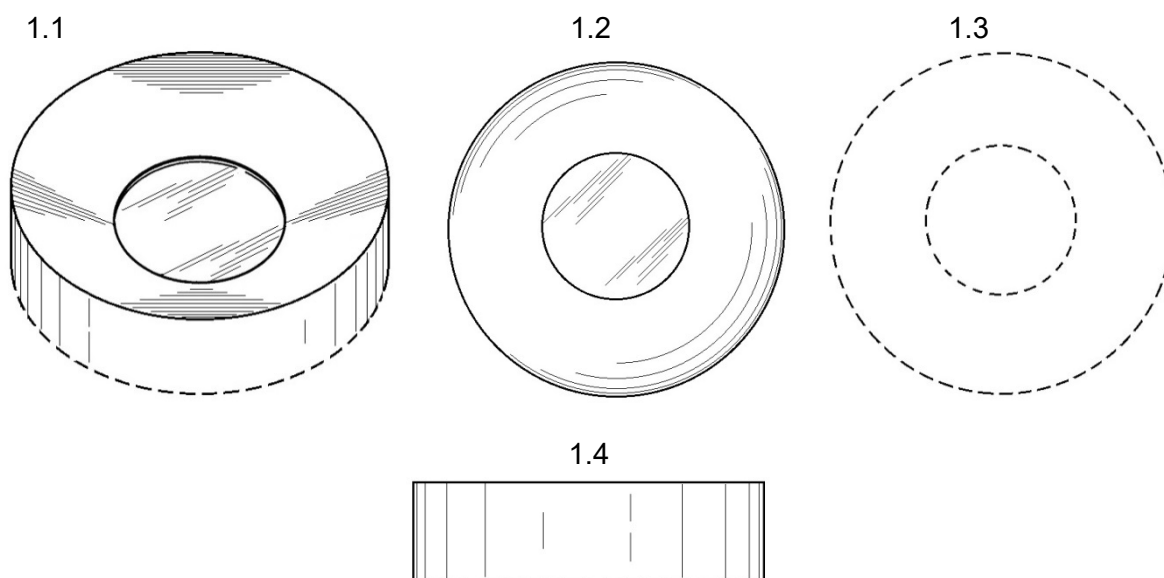
## РЕКОМЕНДАЦИЯ № 3

Использовать тушевку, штриховку, пунктирные или сплошные линии для указания рельефа или контуров поверхностей трехмерного изделия

(а) Тушевка, штриховка, пунктирные или сплошные линии должны использоваться<sup>9</sup> только в тех случаях, когда представляется сложным показать рельеф или контуры поверхностей трехмерного изделия<sup>10</sup>.

(б) Тушевка, штриховка и линии не должны использоваться на изображении элемента, не являющегося частью заявленного образца, если это может привести к путанице относительно существа заявленного образца.

(с) Назначение тушевки, штриховки и линий на изображениях должно быть четко указано в описании, с тем чтобы они не были приняты за узоры на поверхности<sup>11</sup>.

Примеры решений с учетом рекомендации № 3Условные обозначения

- 1.1) Перспективный вид (показывающий переднюю, верхнюю и правую стороны изделия)  
 1.2) Вид сверху 1.3) Вид снизу 1.4) Вид спереди

<sup>9</sup> Взамен тушевки, штриховки и т.д. для указания рельефа и контуров поверхностей трехмерного изделия изображения могут быть выполнены методом компьютерной графики.

<sup>10</sup> Следует отметить, что в тех случаях, когда указанной страной является Китай и/или Япония, представление изображений видов в разрезе или перспективных видов для указания рельефа или контуров поверхностей изделия является более предпочтительным методом, чем предоставление изображений с тушевкой, штриховкой, пунктирными линиями и т.д.

<sup>11</sup> Следует отметить, что в тех случаях, когда указанной страной являются Бразилия и/или Канада и/или Соединенные Штаты Америки, назначение тушевки, штриховки и других линий иногда может быть принято как очевидное, а иногда может нуждаться в дополнительных пояснениях для того, чтобы образец был сочтен полностью раскрытым и понятным.

### Описание

Части, указанные на изображениях с помощью прерывистых линий, не являются частью заявленного образца. Тонкие параллельные и радиальные линии на изображении обозначают конторы и не являются указанием на орнаментацию или декоративные рисунки на поверхности изделия. Изображения видов слева, справа и сзади пропущены, так как они идентичны изображению вида спереди.

## **IV. РАЗЛИЧИЯ В ФОРМЕ/ЦВЕТЕ НА ИЗОБРАЖЕНИЯХ ЗАЯВЛЕННОГО ОБРАЗЦА**

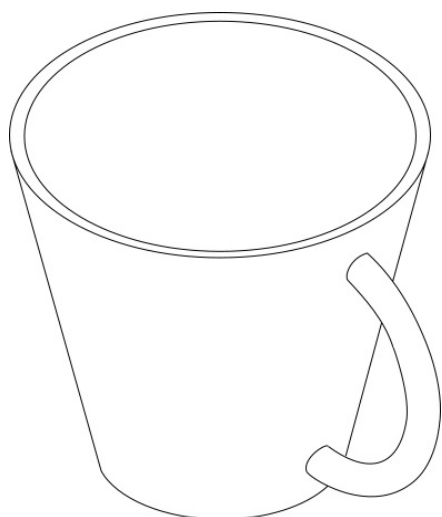
Если одно из изображений (или несколько изображений) имеет (имеют) иную форму или только одно из изображений (или несколько изображений) выполнено (выполнены) в цвете, проводящее экспертизу ведомство может посчитать, что сущность заявленного образца, например цвет, рисунок и т.д., на одних изображениях не соответствует его сущности на других изображениях.

### **ПРИМЕР ВОЗМОЖНЫХ ПРОБЛЕМ**

- По крайней мере одно из изображений промышленного образца является фотографией. Остальные изображения являются чертежами.
- По крайней мере одно из изображений промышленного образца является чертежом. Остальные изображения выполнены методом компьютерной графики.
- По крайней мере одно из изображений промышленного образца выполнено в цвете. Остальные изображения выполнены в черно-белом исполнении.

*Обозначение изделия: «Чашка»*

1.1



1.2



Примечание: изображение 1.1 является чертежом, а изображение 1.2 является рисунком, выполненным методом компьютерной графики в цвете.

**РЕКОМЕНДАЦИЯ № 4**

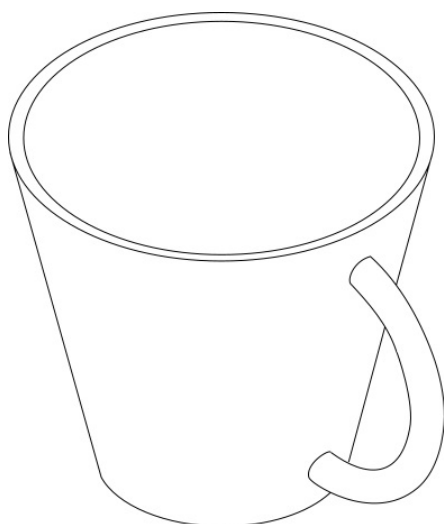
Не использовать сочетания изображений, имеющих различную форму; не использовать сочетания изображений, выполненных в черно-белом и цветном исполнении

- (a) Все изображения должны иметь единую форму<sup>12</sup>.
- (b) Изображения должны быть выполнены либо в черно-белом, либо в цветном исполнении.

**Примеры решений с учетом рекомендации № 4**

Изображение образца 1 выполнено в виде чертежа, а изображение образца 2 выполнено методом компьютерной графики с использованием одной и той же компьютерной программы. Изображение образца 1 выполнено в черно-белом исполнении, а изображение образца 2 выполнено в цветном исполнении.

1.1



2.1



<sup>12</sup> В тех случаях, когда указанной страной является Канада и/или Япония, и/или Румыния, сочетание изображений, имеющих различную форму, допускается, если экспертом не будут выявлены несоответствия в цвете, рисунке или других элементах образца, представленного на изображениях.



ПЕРЕЧЕНЬ РЕКОМЕНДАЦИЙ, КОТОРЫЕ СЛЕДУЕТ УЧИТЫВАТЬ ПРИ УКАЗАНИИ  
ОПРЕДЕЛЕННОЙ ДОГОВАРИВАЮЩЕЙСЯ СТОРОНЫ

РЕКОМЕНДАЦИИ														
	BR	CA	CN	HU	IL	JP	KG	KR	MD	MX	RO	RU	SY	US
<b>РЕКОМЕНДАЦИЯ № 1</b>														
(a)(i) Представить шесть видов изображений для трехмерных изделий и два вида изображений для двухмерных изделий.	*	*	⊙		*	⊙		○	○	*	⊙	*	⊙	*
(a)(ii) Вместо шести видов изображений представить перспективные виды изображений.	*	*	X	○	*			○	○	○	○	*	○	*
(a)(iii) Составить все виды изображений в одном масштабе.	○	○	⊙		⊙	⊙		○	⊙	○	⊙	⊙	⊙	○
(a)(iv) Указать угол каждого вида изображения.	⊙	○	○	X	⊙	⊙		○	○	○	⊙	⊙	⊙	⊙
(a)(v) Представить достаточное количество видов изображений для каждого образца в множественной заявке.	○	⊙	⊙	⊙	⊙	⊙		⊙	○	⊙		⊙	○	⊙
<i>В случае, если заявитель желает пропустить определенный вид изображения (некоторые виды изображений):</i>														
(b) Указать, какие виды изображений пропущены и по какой причине это было сделано.	⊙	*	⊙	X	*	⊙		⊙	○	X	○	X	⊙	*
<i>В случае, если заявитель спрашивает охрану определенной части изделия:</i>														
(c)(i) Представить вид изображения (виды изображений) части (частей) изделия, в отношении которого (которых) охрана не испрашивается, и указать это в оговорке.	*	⊙	○	⊙	*	⊙		⊙	⊙	⊙	⊙	⊙	⊙	*
(c)(ii) Указать способы, с помощью которых обозначена часть изделия, в отношении которой была сделана оговорка.	⊙	⊙	○	○	⊙	⊙		○	○	○	⊙	⊙	⊙	⊙
<b>РЕКОМЕНДАЦИЯ № 2</b>														
(a) Представить при подаче заявки дополнительный вид изображения для более ясного раскрытия конфигурации определенной части изделия при необходимости в надлежащем раскрытии образца.	⊙	⊙	⊙	⊙	⊙	⊙		○	○	○	○	○	⊙	⊙
(b) Представить соответствующие условные обозначения на дополнительном изображении/его описание.	⊙	⊙	○	X	⊙	⊙		○	○	○	○	○	⊙	⊙
(c) Указать, какая часть изделия показана в поперечном сечении или в увеличенном виде.	⊙	⊙	○	X	⊙	⊙		○	⊙	⊙	○	○	⊙	⊙
<b>РЕКОМЕНДАЦИЯ № 3</b>														
(a) Использовать тушевку, штриховку или линии для указания рельефа или контуров поверхности изделия.	⊙	⊙	X	○	○			○	○	○	○	○	○	⊙
(b) Не использовать тушевку, штриховку или линии на изображении элемента, не являющегося частью заявленного образца, если это может привести к путанице относительно существа заявленного образца.	⊙	⊙	⊙	⊙	⊙			⊙	⊙		⊙	X	⊙	

РЕКОМЕНДАЦИИ														
	BR	CA	CN	HU	IL	JP	KG	KR	MD	MX	RO	RU	SY	US
(c) Объяснить назначение тушевки, штриховки или линий, использованных на изображении.	○	○	*	X		◎		○	○	X	○	○	◎	○
<b>РЕКОМЕНДАЦИЯ № 4</b>														
(a) Не сочетать изображения, имеющие различную форму.	◎	*	*	◎	◎	○		○	○	○	○	◎	○	◎
(b) Не сочетать изображения, выполненные в черно-белом и цветном исполнении.	◎	◎	*	◎	◎	◎		○	◎	○	○	◎	◎	◎

◎: Настоятельно рекомендуется      ○: Рекомендуется      X: Не рекомендуется

\*

Возможность использования зависит от обстоятельств. См. подробные рекомендации.

BR: Бразилия; CA: Канада; CN: Китай; HU: Венгрия; IL: Израиль; JP: Япония; KG: Кыргызстан; KR: Республика Корея; MD: Республика Молдова; MX: Мексика; RO: Румыния; RU: Российская Федерация; SY: Сирийская Арабская Республика; US: Соединенные Штаты Америки.

Следует отметить, что обозначения ведомств носят общий характер и не имеют конкретного отношения к примерам, приведенным в настоящем Руководстве.