



Evaluación de la Actividad Inventiva en el examen de patentes/Assessment of Inventive Step in patent examination

Leopoldo Belda Soriano
Leopoldo.belda@oepm.es

Evaluación de la Actividad Inventiva /Assessment of Inventive Step

- Documento SCP 22/3

- Actividad Inventiva Inventive Step:

Se considera que una invención implica una **actividad inventiva** si aquélla no resulta del **estado de la técnica** de una manera evidente para un **experto en la materia**. (LP 11/1986)

*An invention shall be considered as involving an inventive step if, having regard to the **state of the art**, it is not obvious to a **person skilled in the art**. (European Patent Convention)*

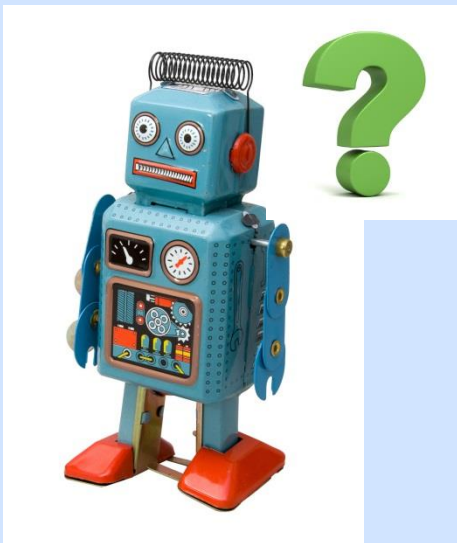
Los elementos constituyentes del concepto de Actividad inventiva (I) / The elements that make up the concept of inventive step (I)

- **El estado de la técnica:** todo lo que haya sido hecho **accesible al público antes de la fecha de presentación de la solicitud** (o fecha de prioridad).
- **The state of the art:** *It shall be held to comprise everything made available to the public before the filing of the patent application. (Or before the priority date)*
- **Evidente:** Significa lo que **no va más allá del progreso normal** de la tecnología, y no involucra el ejercicio de competencias y conocimientos más allá de lo esperado por el experto en la materia, si no lo que sigue simplemente y lógicamente los avances del estado de la técnica.
- **Obvious:** *It means that which does not go beyond the normal progress of technology but merely follows plainly or logically from the prior art, i.e. something which does not involve the exercise of any skill or ability beyond that to be expected of the person skilled in the art.*

Los elementos constituyentes del concepto de Actividad inventiva (II) / The elements that make up the concept of inventive step (II)

El **experto en la materia**: Una persona (o equipo) ficticia que tiene **acceso a todo el conocimiento en su campo técnico, pero no posee capacidad inventiva.**

The person skilled in the art: A fictitious skilled person (or team) who is presumed to have had access to everything in the “state of the art” but lacks inventive capacity



“No es un genio de la mecánica ni un ignorante en ese campo”

“Not the mechanician of genius nor the mechanical idiot”

Los elementos constituyentes del concepto de Actividad inventiva (I) / The elements that make up the concept of inventive step (I)

El estudio **SCP 22/23** admite la **dificultad** para determinar el nivel exacto y los matices de la capacidad creativa y de razonamiento del experto en la materia en cada jurisdicción.

*According to **SCP 22/23**, the exact level and subtle nuances of the person skilled in the art's creative or reasoning capacity in each jurisdiction are **not always easy to grasp**.*

EE.UU: Es una persona dotada de una creatividad normal, no un autómeta.

***USA:** A person of ordinary creativity, not an automaton.*

India (IPAB): El experto en la materia sabe como avanzar en el curso normal de la investigación con lo que conoce del estado de la técnica. No es preciso guiarle paso a paso.

***India (IPAB):** A person skilled in the art knows how to proceed in the normal course of research. He does not need to be guided along.*

La Evaluación de la Actividad Inventiva – La subjetividad (I) / The Assessment of Inventive Step – The subjectivity (I)

El estado de la técnica se puede establecer en un modo razonablemente **objetivo** mediante la búsqueda.

*The state of the art can be established in an **objective** way through searching.*

Sin embargo, lo que no es evidente para una persona puede serlo para otra.
La evidencia podría ser subjetiva.

*Nevertheless, what is obvious for one person might not be obvious for another.
Obviousness might be subjective.*

La Evaluación de la Actividad Inventiva – La subjetividad (II) / The Assessment of Inventive Step – The subjectivity (II)

La mayoría de las legislaciones establecen que la cuestión de **actividad inventiva debe ser juzgada desde el punto de vista del experto en la materia**; aunque esto reduzca la probabilidad de desacuerdo, la cuestión de actividad inventiva **aún se puede interpretar en modo subjetivo**.

*Most patent laws state that the **inventive step must be assessed from the point of view of the person skilled in the art**; although this might reduce the possibility of disagreement, **inventive step might still be evaluated in a subjective way**.*

El Método Problema Solución (III) / The Problem Solution Approach (III)

Las **Cámaras de Recursos de la Oficina Europea de Patentes** elaboraron el llamado **método problema/solución** para juzgar la actividad inventiva en el modo **más objetivo posible**.

The Boards of Appeals of the European Patent Office developed a method called “The Problem/Solution Approach” to assess inventive step in the most objective way.

El Método Problema Solución (I) / The Problem Solution Approach (I)

- Es una herramienta que **sistematiza los pasos que debemos dar** para llegar a una decisión sobre la actividad inventiva.
- *It is a tool that **establishes the steps that must be followed to take a decision on inventive step.***
- **Reduce el riesgo** de que **nuestro conocimiento de la invención influya nuestra percepción** de la obviedad de la misma (**análisis ex post facto**)
- *It reduces the risk that **our knowledge of the invention might influence our perception of its inventive step (Hindsight – ex post facto analysis).***
- El método se **basa en criterios objetivos** bien establecidos y no en impresiones subjetivas.
- *The method is **based upon well established objective criteria and not on subjective impressions.***
- Sin embargo **el último paso, la decisión sobre** si la invención es evidente o no, **la debe tomar el examinador.**
- *Nevertheless, **the last step, the decision on whether the invention is obvious or not, must be taken by the examiner.***

El Método Problema Solución (I) / The Problem Solution Approach (I)

- Identificar el **documento** del estado de la técnica **más cercano**.
- Determination of the closest prior Art
- Determinar las **características técnicas distintivas**.
- Determining the distinguishing technical features.
- Determinar **el efecto técnico producido** por esas características distintivas.
- Determining the technical effect caused by those distinguishing features.
- Definir el **problema técnico objetivo**.
- Formulation of the objective technical problem
- Decidir si un experto en la materia habría **combinado el documento** más cercano del estado de la técnica con otro documento para **resolver el problema técnico planteado**.
- Deciding whether a person skilled in the art would have combined the closest prior Art with another document in order to solve the objective technical problem.

Indicadores secundarios en la evaluación de la actividad inventiva(I) / Secondary indicia in the assessment of inventive step (I)

Indicadores secundarios de falta de actividad inventiva (I) / Secondary indicia of lack of inventive step (I)

a) La reivindicación es una “**mera agregación o yuxtaposición de características**”, y no una auténtica combinación, sin que se produzca ningún efecto técnico inesperado.

*a) The claim is merely an “**aggregation or juxtaposition of features**” and not a true combination, without achieving an unexpected effect.*

b) **Extrapolación directa** de hechos conocidos.

*b) A **simple extrapolation** from the known art.*

c) La invención consiste en la **elección** de una dimensión particular de un rango de temperatura u otros parámetros **de un rango limitado de posibilidades**.

*c) The invention resides in **the choice** of particular dimensions, temperature ranges or other parameters **from a limited range of possibilities**.*

Indicadores secundarios en la evaluación de la actividad inventiva(II) / Secondary indicia in the assessment of inventive step (II)

Indicadores secundarios de falta de actividad inventiva (II) / Secondary indicia of lack of inventive step (II)

- d) Un **cambio** de **material sin efecto inesperado** asociado
d) A change of material without an associated unexpected effect.

- e) **Uso de un material conocido**, y de sus **propiedades conocidas**.
e) Use of a known material and its already known properties.

Indicadores secundarios en la evaluación de la actividad inventiva(III) / Secondary indicia in the assessment of inventive step (III)

Indicadores secundarios de actividad inventiva (I) / Secondary indicia of inventive step (I)

a) Basados en **consideraciones técnicas** / *Based upon technical considerations*:

- Superar un **prejuicio técnico** / *Overcoming a technical prejudice*
- **Efecto técnico inesperado** o **sorprendente** / *Surprising or unexpected technical effect.*

Indicadores secundarios en la evaluación de la actividad inventiva(IV) / Secondary indicia in the assessment of inventive step (IV)

Indicadores secundarios de actividad inventiva (II) / Secondary indicia of inventive step (II)

b) Basados en consideraciones **comerciales**/*Based on commercial considerations:*

- **Exito** económico o **comercial** / *Commercial or economic success*
- El inventor ha **licenciado** su invención / *The inventor licensed the invention*
- La **invención** ha sido **copiada** por competidores. / *The invention has been copied by competitors*

Indicadores secundarios en la evaluación de la actividad inventiva(V) / Secondary indicia in the assessment of inventive step (V)

Basados en consideraciones **técnicas** y **comerciales** / *Based on technical and commercial considerations:*

- **Estado de la técnica** relevante **muy antiguo** / *Very old relevant prior art*
- **Problema técnico** existente durante **mucho tiempo**. / *Long standing technical problem*
- **Inventiones pioneras**, las cuales pueden cambiar los métodos de producción de una industria, o crear una nueva industria / *Pioneer inventions can change the production methods of a whole production or create a totally new industry.*
- Se deben realizar **muchos pasos** desde el estado de la técnica **para llegar a la invención** / *Too many steps from prior art must be taken to get to the invention.*
- Una **selección especial** entre un **inmenso número de soluciones** posibles / *A special selection among a huge number of possible solutions.*

Caso de evaluación de actividad inventiva / Case study of assessment of inventive step

REIVINDICACIÓN

1ª.- Dispositivo de adaptación de agrupaciones unitarias LED a luminarias de alumbrado caracterizado porque el dispositivo de adaptación (1) incluye una placa de adaptación (2) de perímetro de configuración correspondiente a la configuración de la luminaria (6); placa de adaptación (2) que incorpora una serie de pestañas troqueladas inclinadas (3), vinculadas a las agrupaciones unitarias LED (4), proporcionando una inclinación e intensidad eficiente del haz de luz en la luminaria (6).

CLAIM

1 – Device (1) for adapting LED unit groups to existing lighting fixtures characterized in that the adaptation device (1) includes an adaptation plate (2) with a perimeter corresponding to that of the lighting fixture (6); adaptation plate (2) which incorporates a series of inclined punched tabs (3) linked to the LED unit groups (4), providing an efficient inclination and light beam inside the lighting fixture (6).

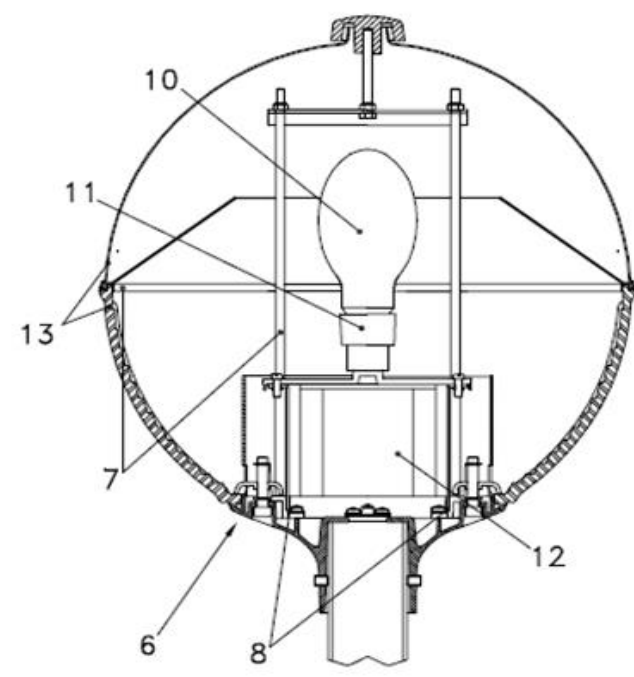
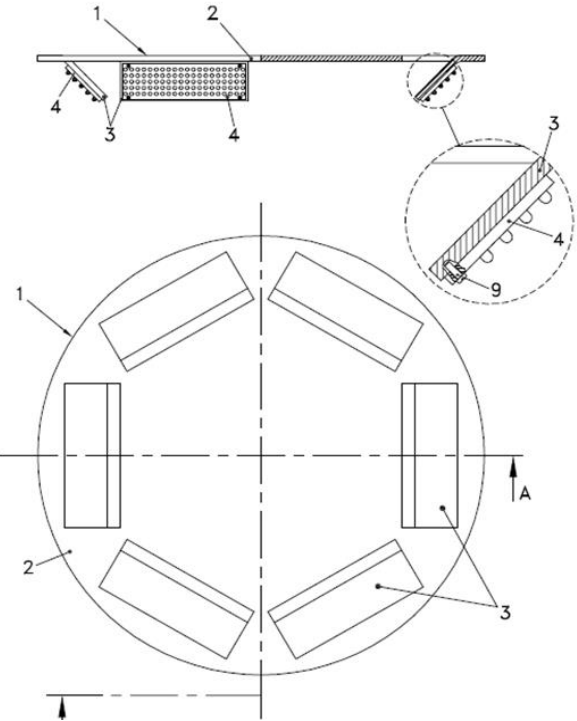


Fig. 2

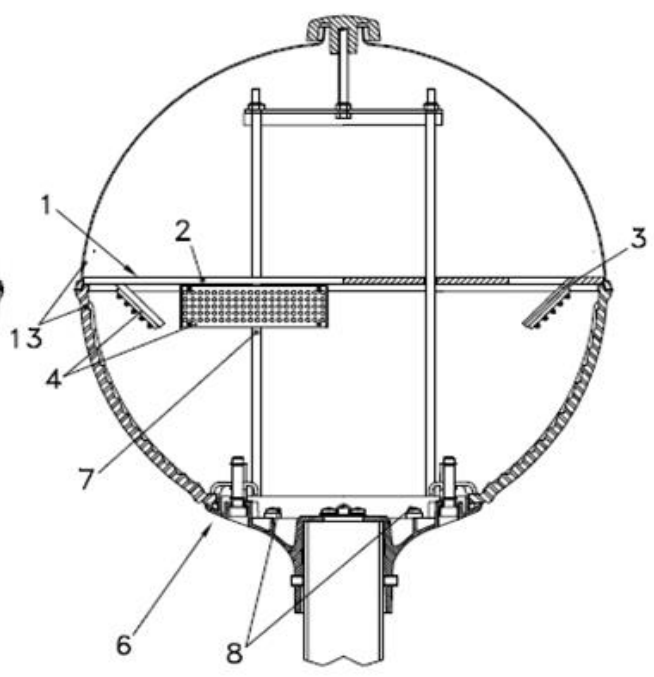


Fig. 3

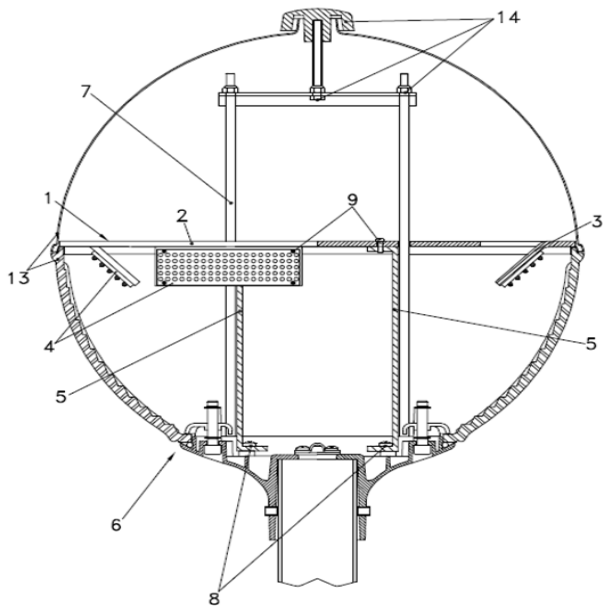
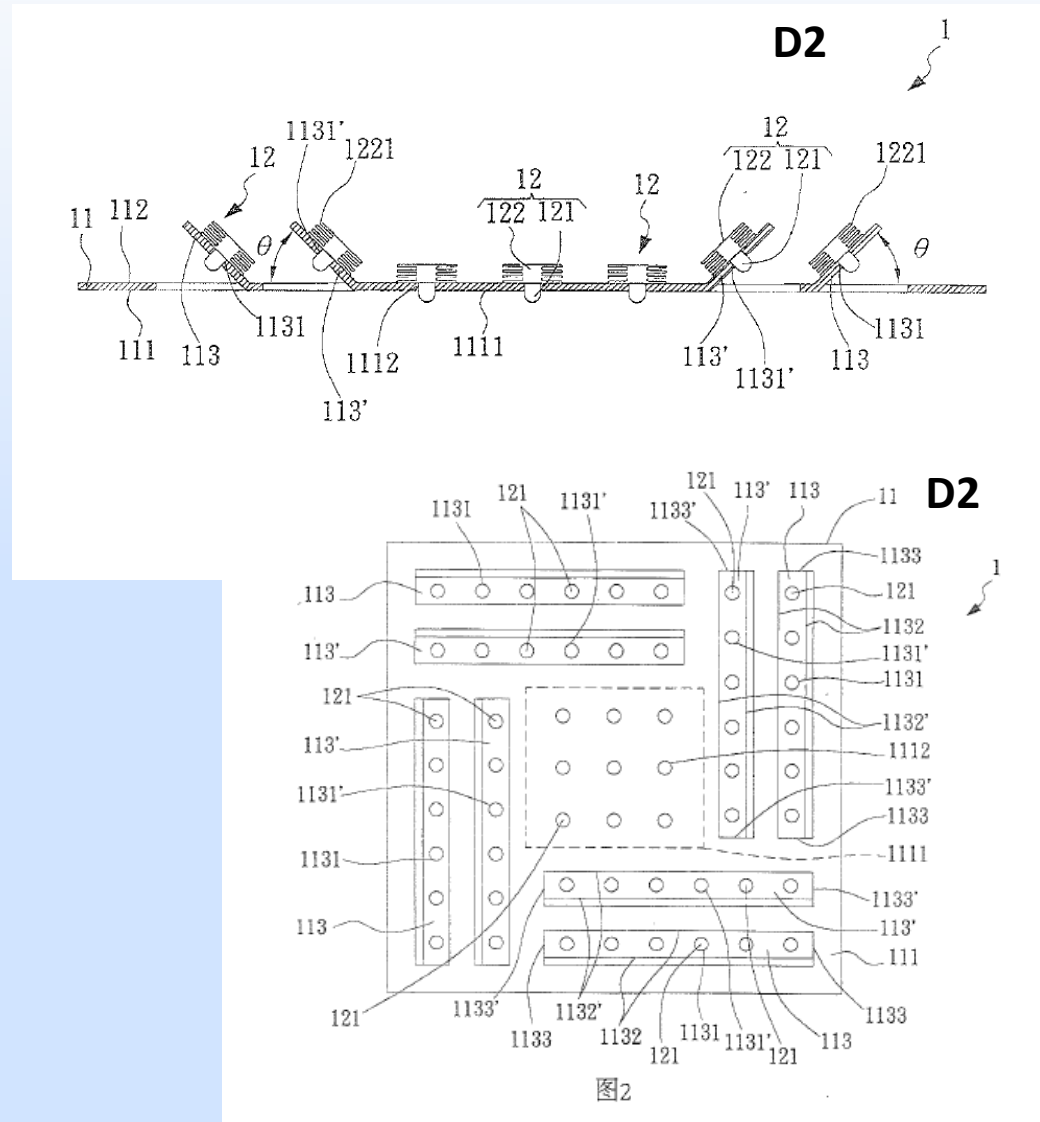
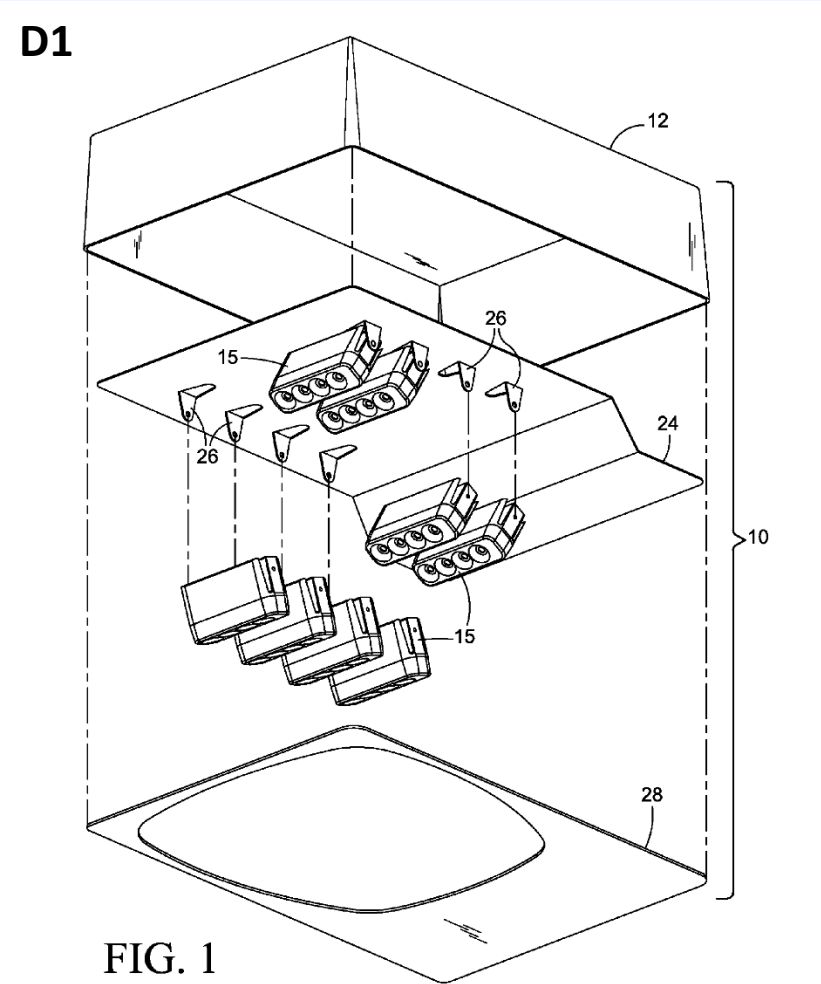


Fig. 4

Estado de la Técnica/ Prior Art



- Identificar el **documento** del estado de la técnica **más cercano**.
- *Determination of **the closest prior Art***

El documento D1 puede considerarse el documento del estado de la técnica más cercano. Posee gran número de características técnicas en común y trata de resolver el mismo problema técnico.

Document D1 can be regarded as the closest prior art. It has a large number of technical features in common. Besides, it tries to solve the same technical problem.

- Determinar las **características técnicas distintivas**.
- *Determining the **distinguishing technical features**.*

Las unidades LED están sujetas sobre unas pestañas troqueladas inclinadas en lugar de unos soportes de inclinación ajustable más complejos.

The LED unit groups are fixed on inclined punched tabs and not on more complex adjustable inclination supports.

- Determinar **el efecto técnico producido** por esas características distintivas.
- *Determining the technical effect caused by those distinguishing features.*

El efecto técnico que produce dicha diferencia es que es la propia chapa de la placa la que da soporte a los LED y les dota de inclinación.

The technical effect caused by those distinguishing features is that it is the plate itself which provides support and inclination to the LED unit groups.

- Definir el **problema técnico objetivo**.
- *Formulation of the objective technical problem*

El problema técnico objetivo que se resuelve es cómo dotar de soporte e inclinación a los LED sin tener que recurrir a añadir elementos adicionales a la placa.

The objective technical problem solved by the distinguishing features is: how to provide support and inclination to the LED unit groups without having to add other elements to the plate.

— Decidir si un experto en la materia habría **combinado el documento** más cercano del estado de la técnica con otro documento para **resolver el problema técnico planteado**.

- *Deciding whether a person skilled in the art **would have combined the closest prior Art with another document in order to solve the objective technical problem.***

El experto en la materia habría conocido el documento D2 que divulga un dispositivo dotado de agrupaciones luminarias LED (12) que incluye una placa (11) que incorpora una serie de pestañas troqueladas inclinadas, susceptibles de vincularse a un grupo de LED. El efecto técnico que consiguen las pestañas troqueladas divulgadas en el documento D2 es el de dar soporte a los LED y dotarles de inclinación. Para el experto en la materia, motivado por conseguir dispositivos más sencillos, resultaría obvio utilizar las pestañas troqueladas del documento D2 en vez de los soportes de inclinación ajustable del documento D1.

A person skilled in the art would have known the document D2, which discloses a device with LED unit groups and includes a plate with a series of inclined punched tabs, capable of being linked to the LED unit groups. Providing support and inclination to the LED unit groups is the technical effect achieved by the inclined punched tabs in D2. The person skilled in the art, who is motivated to achieve simpler devices, would find it obvious to use the punched tabs from D2 instead of the supports with adjustable inclination from D1 .

Un experto en la materia habría combinado D2 con D1 para resolver el problema técnico objetivo existente para pasar de D1 a la invención reivindicada. En consecuencia la invención reivindicada no implica actividad inventiva.

A person skilled in the art would have combined D2 with D1 in order to solve the objective technical problem that consists of trying to get to the claimed invention from D1. Therefore, the invention claimed does not involve an inventive step.

REIVINDICACIÓN

Dispositivo aplicador de sustancias contenidas en aerosol del tipo de los que consisten en una pieza fijada sobre un frasco e incluyen una almohadilla que se impregna para favorecer la aplicación de la sustancia caracterizado por que la almohadilla (3) se encuentra en posición lateral estando atravesada por un orificio pasante (4) que encara con una cánula (10) que canaliza la salida de la sustancia existente en el interior del aerosol (2) al presionarse la válvula (12) por una pieza hueca esencialmente cilíndrica (9) alojada en la parte inferior de una parte basculante (8) integrada en la pieza principal (1).

Figura 1

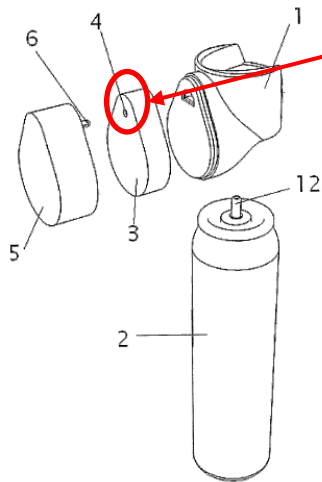
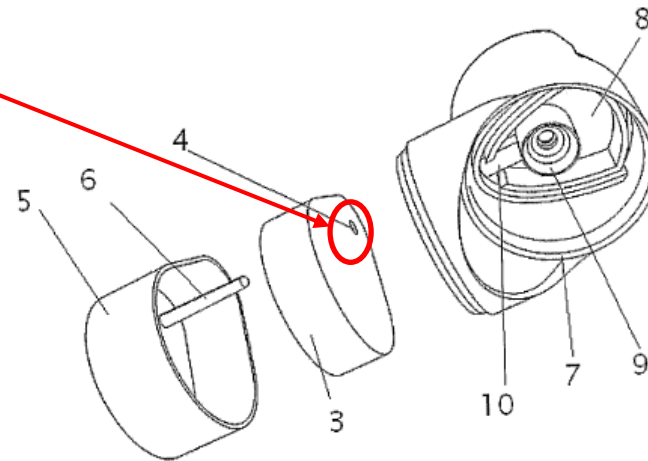


Figura 2



CLAIM

Applicator of substances contained in an aerosol container, of the type that consists of an element fixed on a bottle that includes a pad that gets impregnated to favour the application of the substance characterized in that the pad (3) is in a lateral position and is pierced by a through hole (4) which faces a cannula (10) that expels the substance contained within the aerosol container (2) when the valve (12) is pressed by an essentially cylindrical hollow part (9) housed in the bottom of the tilting part (8) and (11) integrated into the main part (1).

Figura 1

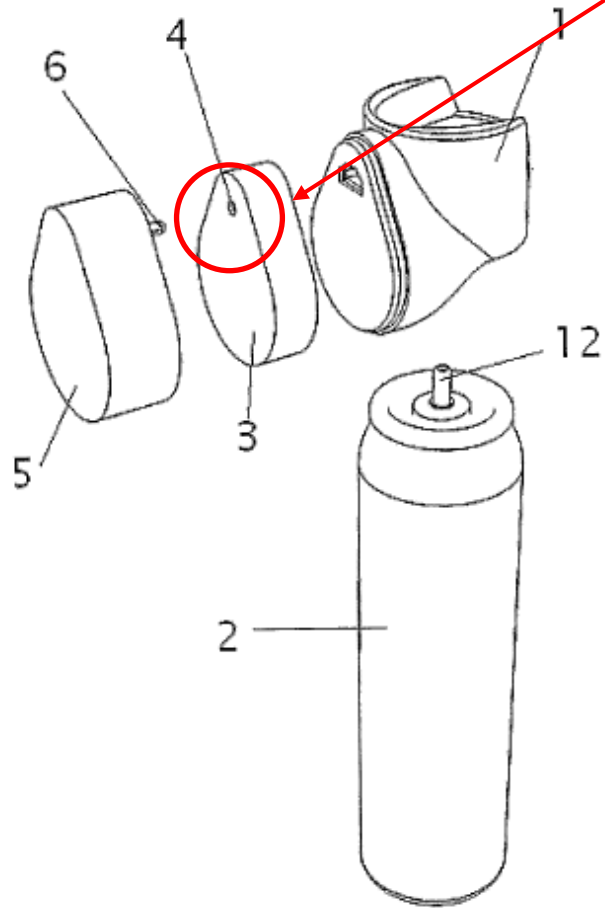
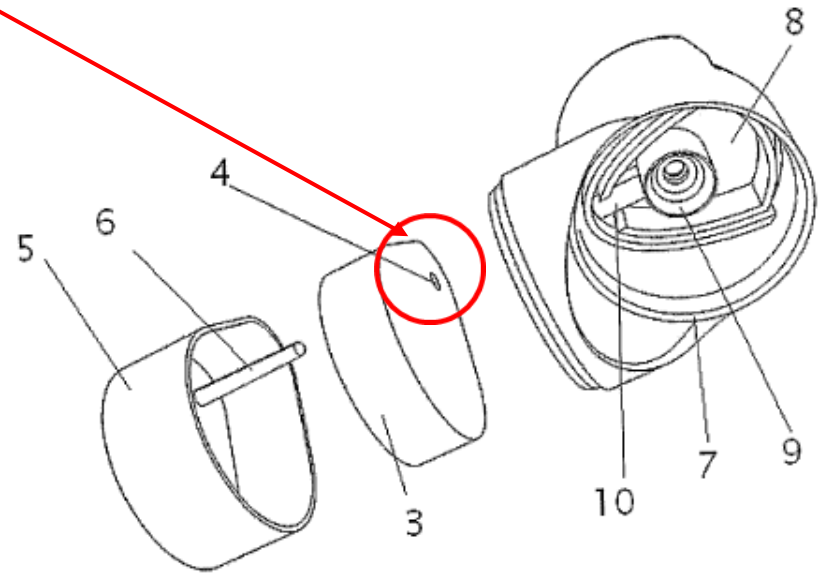
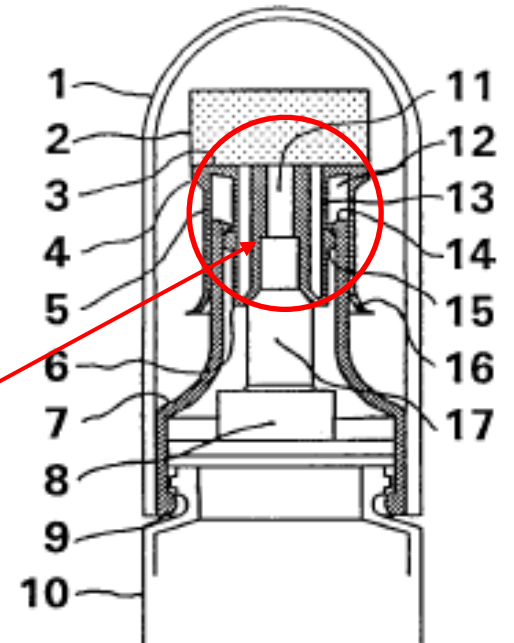


Figura 2



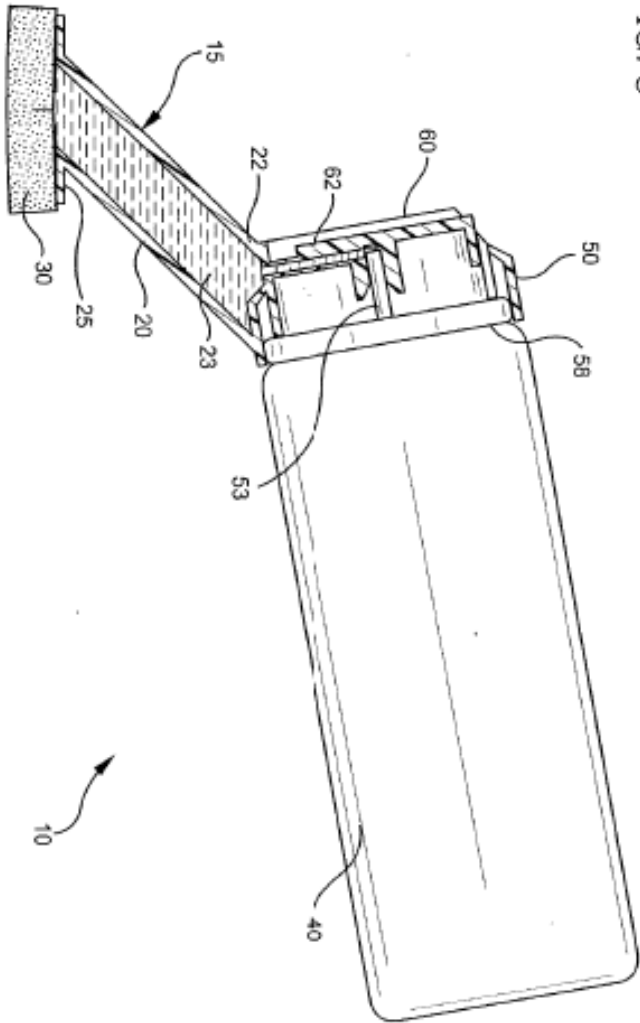
**Estado de
la técnica
anterior**

Prior Art

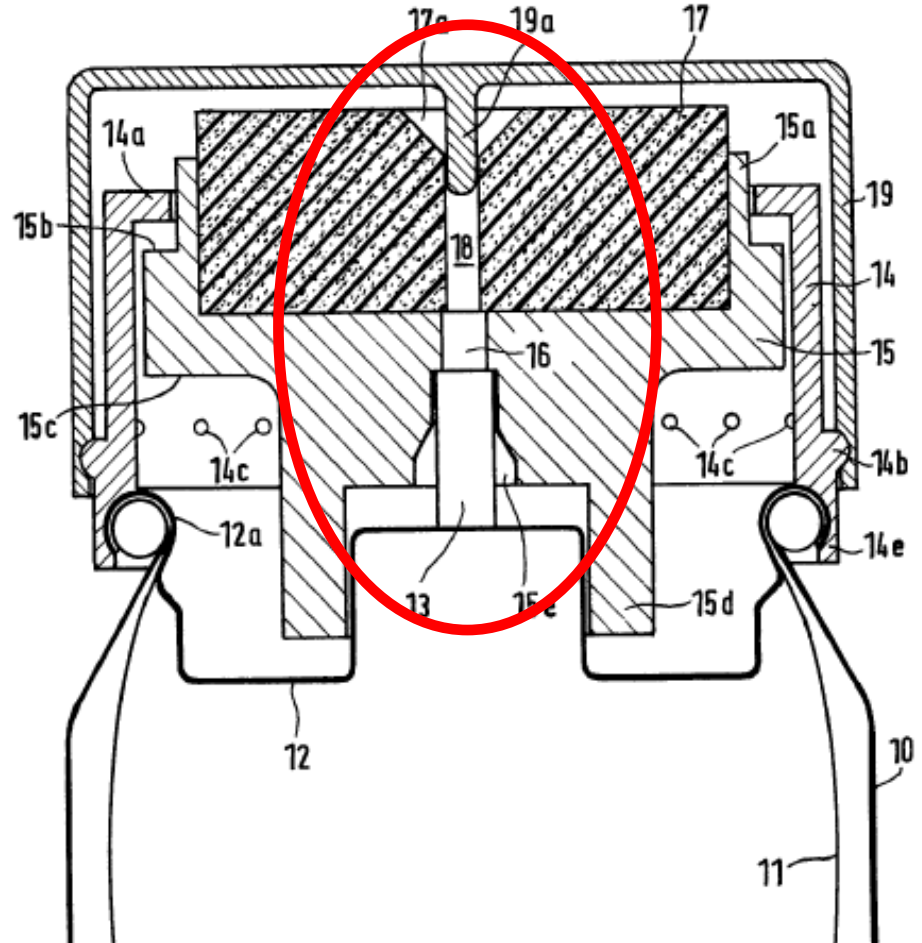


Estado de la Técnica/ Prior Art

D1



D2



- Identificar el **documento** del estado de la técnica **más cercano**.
- *Determination of **the closest prior Art***

El documento D1 puede considerarse que representa el estado de la técnica más cercano. Posee un gran número de características técnicas comunes con la invención reivindicada.

Document D1 can be regarded as the closest prior art. It has a large number of technical features in common.

- Determinar las **características técnicas distintivas**.
- *Determining the **distinguishing technical features**.*

La almohadilla (3) se encuentra atravesada por un orificio pasante (4) que encara con una cánula (10) que canaliza la salida de la sustancia existente en el interior del aerosol (2) al presionarse la válvula.

The pad (3) is pierced by a through hole (4) which faces a cannula (10) that expels the substance contained within the aerosol (2) when the valve (12) is pressed.

- Determinar **el efecto técnico producido** por esas características distintivas.
- *Determining **the technical effect caused** by those distinguishing features.*

Es posible hacer salir la sustancia incluida en el contenedor sin necesidad de que ésta atraviese la almohadilla de aplicación.

It's possible to expel the substance contained within the bottle without it going through the pad.

- Definir el **problema técnico objetivo**.
- *Formulation of the **objective technical problem***

Como lograr que en un contenedor de aplicación de aerosol y dotado de almohadilla de aplicación, sea posible la extracción del aerosol sin necesidad de que la misma atraviese la almohadilla.

How to achieve that in an Applicator of substances contained in an aerosol container, of the type that consists of an element fixed on a bottle that includes a pad that gets impregnated to favour the application of the substance, it is possible to expel the substance contained within the bottle without it going through the pad.

— Decidir si un experto en la materia habría **combinado el documento** más cercano del estado de la técnica con otro documento para **resolver el problema técnico planteado.**

- *Deciding whether a person skilled in the art **would have combined the closest prior Art with another document in order to solve the objective technical problem.***

El experto en la materia habría conocido el documento D02 que divulga un contenedor para la aplicación de aerosol, dotado de una almohadilla y la cual está atravesada por un orificio pasante. En el documento se afirma que gracias a dicho orificio es posible suministrar el contenido sin que sea preciso que su aplicación se realice a través de la almohadilla.

*A person skilled in the art would have known the document D02, which discloses a **Applicator of substances contained in an aerosol container, that includes a pad that is pierced by a through hole (4). The document states that thanks to said through hole, it is possible to dispense the substance without it going through the pad.***

Un experto en la materia habría combinado D2 con D1 para resolver el problema técnico objetivo existente para pasar de D1 a la invención reivindicada. En consecuencia la invención reivindicada no implica actividad inventiva.

A person skilled in the art would have combined D2 with D1 in order to solve the objective technical problem that consists of trying to get to the claimed invention from D1. Therefore, the invention claimed does not involve an inventive step.

Leopoldo Belda Soriano
Leopoldo.belda@oepm.es



MUCHAS GRACIAS POR SU ATENCIÓN
¿PREGUNTAS? / THANK YOU FOR YOUR
ATTENTION. ANY QUESTIONS?

Oficina Española de Patentes y Marcas (OEPM)