

معاهدة التعاون بشأن البراءات (PCT) – التغييرات المدخلة على القواعد في يوليو 2020



ندوة إلكترونية

يوليو 2020

الدكتور الأمير علي الجزائري
مستشار رئيسي
قطاع البراءات والتكنولوجيا، الويبو

WIPO | PCT
The International
Patent System



إدخال تعديلات على اللائحة التنفيذية لمعاهدة
التعاون بشأن البراءات اعتباراً من 1 يوليو 2020

إدخال تعديلات على اللائحة التنفيذية لمعاهدة التعاون بشأن البراءات اعتباراً من 1 يوليو 2020 - نظرة عامة

- تضمين العناصر والأجزاء المودعة خطأً بالإحالة
- القاعدة 82(رابعاً) (عذر التأخر في مراعاة مهلة محددة بسبب عدم توافر أي وسيلة اتصال إلكترونية مسموح بها في هذا المكتب)
- القاعدة 26(رابعاً) (تصحيح أو إضافة بيانات مشار إليها في القاعدة 11.4)
- تحويل رسوم معاهدة التعاون بشأن البراءات عبر المكتب الدولي
- توافر المزيد من الوثائق المتعلقة بالفصل الثاني في ركن البراءات الإلكتروني

إدخال تعديلات على اللائحة التنفيذية لمعاهدة التعاون بشأن البراءات اعتباراً من 1 يوليو 2020 (1)

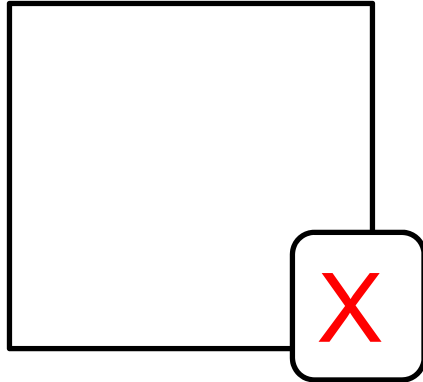
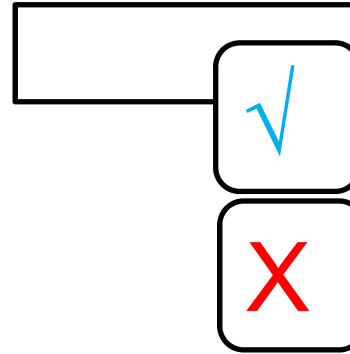
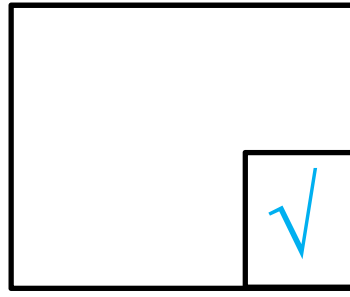
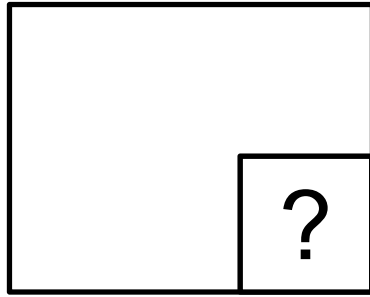
■ تعديل القواعد 4 و 12 و 20 و 48 و 51 (ثانياً) و 55 و 82 (ثالثاً) من اللائحة التنفيذية لمعاهدة التعاون بشأن البراءات والقواعد الجديدة 5.20 (ثانياً) و 40 (ثانياً)

□ توضيح مفاده أنه، زيادة على تضمين العناصر والأجزاء الناقصة بالإحالة، في حالة العناصر والأجزاء المودعة خطأ، يمكن أيضاً تضمين العنصر أو الجزء الصحيح بالإحالة، إذا كان قد أدرج في طلب سابق

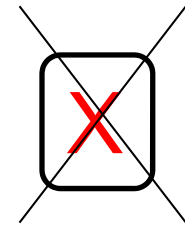
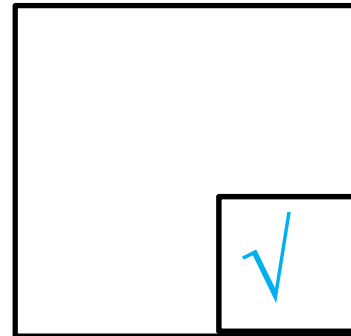
□ أساس قانوني جديد للحالات التي لم ينجح فيها التضمين بالإحالة أو لم يكن مناسباً، لاستبدال عنصر أو جزء أودع خطأ بالعنصر أو الجزء الصحيح (مع تأثير على تاريخ الإيداع الدولي)

□ يطبق على أي طلب دولي يكون تاريخ إيداعه الدولي في 1 يوليو 2020 أو بعده

ناقص ≠ مودع خطأ ≠ مستكمل/مصحح



تاريخ الإيداع الدولي اللاحق



نظرة عامة على الخيارات في حالة أجزاء ناقصة أو عناصر أو أجزاء مودعة خطأ

	تضمنين بالإحالة		استكمال/تصحيح	
	جزء ناقص	عنصر أو جزء مودع خطأ	جزء ناقص	عنصر أو جزء مودع خطأ
القواعد الرئيسية	5.20 (د)، 5.20 (ثانياً) (د)، 6.20		5.20 (ب) و(ج)	5.20 (ثانياً) (ب) و(ج)
تاريخ الايداع الدولي	يبقى عليه		سيتم تغييره	
إمكانية التطبيق	غير مطبق في بعض مكاتب تسلم الطلبات والمكاتب المعيّنة		جميع مكاتب تسلم الطلبات والمكاتب المعيّنة	
كيفية التعامل مع مسألة الأوراق المودعة خطأ	غير متاح	تبقى في الطلب (تم نشرها كجزء من الطلب-نقلت الى نهاية العنصر ذو الصلة، على سبيل المثال، الوصف)	غير متاح	تم حذفها من الطلب (ولا تظهر في ركن البراءات الإلكتروني)

الاعتبارات الرئيسية في حالات العناصر أو الأجزاء التي أودعت خطأً

- هل يقبل مكتب تسلم الطلبات الخاص بك التضمين بالإحالة في حال عنصر أو أجزاء مودعة خطأً؟
 - اذا لم يكن كذلك، هل سيكون من المقبول تحويل الطلب إلى المكتب الدولي الذي يعمل بصفته مكتباً لتسليم الطلبات؟
- هل سيكون من المقبول أن يغير تاريخ الإيداع الدولي؟
 - لا مشكلة إذا كان تاريخ الإيداع الدولي الجديد لا يزال في حدود فترة الأولوية
 - إذا كان تاريخ الإيداع الجديد خارج حدود فترة الأولوية، هل يمكن لالتماس رد حق الأولوية أن يفضى إلى نتيجة إيجابية؟
- هل يكون من المقبول أن تبقى العناصر أو الأجزاء المودعة خطأً في الطلب، وبالتالي في النشر الدولي؟
 - اذا لم يكن كذلك، ينبغي تجنب التضمين بالإحالة
 - ستبقى في ملف المكتب الدولي بعد التصحيح ولكنها لن تظهر في ركن البراءات الإلكتروني؛ يمكن النظر في سحب الطلب أو إعادة إيداعه
- يترتب عن ذلك دفع رسوم

إدخال تعديلات على اللائحة التنفيذية بناء على معاهدة التعاون بشأن البراءات اعتباراً من 1 يوليو 2020 (2)

■ تفاهم جمعية معاهدة التعاون بشأن البراءات

- باعتمادها القاعدة 5.20 (ثانياً) من اللائحة التنفيذية لمعاهدة التعاون بشأن البراءات، اتفقت الجمعية على أنه، في حال تضمين عنصر أو جزء صحيح بالإحالة بناء على القاعدة 5.20 (ثانياً) (د) من اللائحة التنفيذية لمعاهدة التعاون بشأن البراءات، فإنه لا حاجة لإدارة البحث الدولي أن تأخذ بعين الاعتبار عنصراً أو جزءاً أودع خطأ لا يزال موجوداً في الطلب
- باعتمادها القاعدة 8.20 (أثانياً) من اللائحة التنفيذية لمعاهدة التعاون بشأن البراءات، اتفقت الجمعية على أنه، إذا استحال على مكتب تسلم الطلبات تضمين عنصراً أو جزءاً صحيحاً بالإحالة لأن هذا المكتب قد قدم سلفاً إخطاراً بعدم التماشي بناء على هذه القاعدة، فإنه يتعين على مكتب تسلم الطلبات المعني والمكتب الدولي أن يوافقا على تطبيق القاعدة 4.19 من اللائحة التنفيذية لمعاهدة التعاون بشأن البراءات، بتصريح من المودع
- في حال عدم دفع المودع الرسوم الإضافية بعد دعوته إلى تسديدها (القاعدة 40 (ثانياً) من اللائحة التنفيذية لمعاهدة التعاون بشأن البراءات) (عندما تُخطر إدارة البحث الدولي بإضافة عنصر أو جزء صحيح في الطلب الدولي أو تضمينه بالإحالة بعد أن تكون قد شرعت في إعداد تقرير البحث الدولي)، لا تكون تلك الإدارة ملزمة بأن تأخذ بعين الاعتبار العنصر أو الجزء الصحيح لأغراض البحث الدولي

إدخال تعديلات على اللائحة التنفيذية لمعاهدة التعاون بشأن البراءات اعتباراً من 1 يوليو 2020 (3)

■ تعديل القاعدة 82(ر/بعا) من اللائحة التنفيذية لمعاهدة التعاون بشأن البراءات

□ يسمح أيضاً لمكتب ما باعتذار تأخر في مراعاة مهلة زمنية نتيجة عدم إتاحة أي من وسائل الاتصال الإلكترونية المسموح بها في هذا المكتب، مثل أعطال غير متوقعة أو أعمال صيانة مجدولة

□ لا ينطبق على مهلة الأولوية ولا على المهلة المحددة لدخول المرحلة الوطنية

□ يطبق على أي مهلة محددة في اللائحة التنفيذية لمعاهدة التعاون بشأن البراءات التي تنتقضي في 1 يوليو 2020 أو بعده

□ وستبلغ المكاتب التي تقدم مثل هذه الضمانات بموجب قانونها الوطني/الإقليمي المكتب الدولي بما يلي:

■ بهذه الأحكام بصفة عامة

■ لأي انقطاع في خدمات نظامها

إدخال تعديلات على اللائحة التنفيذية بناء على معاهدة التعاون بشأن البراءات اعتباراً من 1 يوليو 2020 (4)

■ القاعدة الجديدة 26(رابعاً) من اللائحة التنفيذية لمعاهدة التعاون بشأن البراءات

□ تسمح بتصحيح أو إضافة البيانات المشار إليها في القاعدة 11.4 في استمارة العريضة، أي البيانات التي تفيد عن رغبة المودع في أن يُعامل الطلب الدولي بناء على المعاهدة، في دولة معينة، كما لو كان

■ تكملة أو تكملة جزئية لطلب سابق

■ براءة إضافية أو شهادة إضافية أو شهادة مخترع إضافية أو نموذج منفعة إضافي

□ سيسمح للمودعين بتقديم إشعار بالتصحيح أو بالإضافة إلى المكتب الدولي في غضون 16 شهراً من تاريخ الأولوية

■ تطبق على أي طلب دولي يكون تاريخ إيداعه الدولي في 1 يوليو 2020 أو بعده

إدخال تعديلات على اللائحة التنفيذية لمعاهدة التعاون بشأن البراءات اعتباراً من 1 يوليو 2020 (5)

■ تعديل القواعد 15 و 16 و 57 و 96 من اللائحة التنفيذية لمعاهدة التعاون بشأن البراءات

□ يسمح صراحة بتحويل، عن طريق المكتب الدولي، الرسوم التي حصلها مكتب ما لفائدة مكتب آخر

□ ينطبق على أي طلب دولي ستحول بشأنه الرسوم من طرف مكتب التحصيل بتاريخ 1 يوليو 2020 أو بعده

■ تعديل القاعدتين 71 و 94 من اللائحة التنفيذية لمعاهدة التعاون بشأن البراءات

□ يتطلب من إدارة الفحص التمهيدي الدولي تحويل بعض الوثائق المحفوظة في ملفها إلى المكتب الدولي، الذي يتيحها للجمهور نيابة عن المكتب المختار

□ ينطبق على أي وثيقة استلمتها، أو أعدتها، إدارة الفحص التمهيدي الدولي بتاريخ 1 يوليو 2020 أو بعده

□ غير أن تنفيذ تحويل هذه الوثائق سيتوقف أيضا على التاريخ الذي ستكون فيه إدارة الفحص التمهيدي الدولي جاهزة من الناحية التقنية على القيام بذلك

معلومات وتدريب حول معاهدة التعاون بشأن البراءات

- 29 مقطع فيديو يعالج مواضيع حول معاهدة التعاون بشأن البراءات متاح على قناة اليوتيوب على موقع يوتيوب، وعلى صفحة الويب لمعاهدة التعاون بشأن البراءات الخاصة بالويبو
- تتاح دورة التعليم عن بعد حول معاهدة التعاون بشأن البراءات بلغات النشر العشر للمعاهدة، ويجرى حاليا إعداد دورة تعليم عن بعد متقدمة
- دورات إلكترونية عن معاهدة التعاون بشأن البراءات

- التحديثات بشأن التطورات في إجراءات معاهدة التعاون بشأن البراءات استراتيجيات معاهدة التعاون بشأن البراءات – الدورات الإلكترونية السابقة محفوظة ومتاحة مجانا
- متاحة عند الطلب للشركات أو شركات المحاماة، على سبيل المثال، لأغراض التدريب المركز على كيفية استخدام نظام ePCT

- مؤتمرات بالفيديو ومؤتمرات صوتية متاحة أيضا، عند الطلب
- ندوات وجلسات تدريب حول معاهدة التعاون بشأن البراءات على أساس الحضور الشخصي: انظر جدول ندوات معاهدة التعاون بشأن البراءات

(<http://www.wipo.int/pct/en/seminar/seminar.pdf>)

الرسالة الإخبارية الشهرية (<http://www.wipo.int/pct/en/newslett/>)

ترد موارد معلومات مستفيضة على الموقع الإلكتروني لمعاهدة التعاون للبراءات

(<http://www.wipo.int/pct/ar/>)

يرجى الاتصال بنا لمناقشة فرص التدريب حول معاهدة التعاون بشأن البراءات

مورد/معلومات عن معاهدة التعاون بشأن البراءات

■ للأسئلة العامة عن معاهدة التعاون بشأن البراءات، يرجى الاتصال بخدمة المعلومات لمعاهدة التعاون بشأن البراءات على العنوان التالي:

pct.infoline@wipo.int
+41 22 338 83 38

■ الاتصال بالمتكلم:

ali.jazairy@wipo.int
+41 22 338 81 73